



- Ⓞ Product features and decorations may vary from picture above.
- Ⓛ Les caractéristiques et les décorations du produit peuvent varier par rapport à l'illustration ci-dessus.
- Ⓛ Abweichungen vom oben abgebildeten Produkt in Farbe und Gestaltung vorbehalten..
- Ⓛ Productkenmerken en versieringen kunnen afwijken van bovenstaande foto.
- Ⓛ Caratteristiche e decorazioni possono variare rispetto all'illustrazione sopra.
- Ⓛ Produktets egenskaber og mønstre kan afvige fra ovenstående billede.
- Ⓛ Produktets egenskaber og mønstre kan afvige fra ovenstående billede.
- Ⓛ As decorações e as características do produto podem diferir da imagem.
- Ⓛ Keinu ja kuviot saattavat olla erilaiset kuin yllä olevassa kuvassa.
- Ⓛ Produktet og dekoren kan avvike fra bildet over.
- Ⓛ Produkten och dekoren kan skilja sig från bilden ovan.
- Ⓛ Τα χαρακτηριστικά και τα σχέδια του προϊόντος ενδέχεται να διαφέρουν από την παραπάνω φωτογραφία.



Ⓞ **WARNING** Ⓛ **AVERTISSEMENT** Ⓛ **WARNING** Ⓛ **WAARSCHUWING**  
 Ⓛ **AVVERTENZA** Ⓛ **PRECAUCIÓN** Ⓛ **ADVARSEL** Ⓛ **ADVERTÊNCIA**  
 Ⓛ **VAROITUS** Ⓛ **ADVARSEL** Ⓛ **VARNING** Ⓛ **ΠΡΟΕΙΔΟΠΟΙΗΣΗ**

- Ⓞ **IMPORTANT! KEEP INSTRUCTIONS FOR FUTURE REFERENCE.**
- Ⓛ **IMPORTANT ! CONSERVEZ CES INSTRUCTIONS AFIN DE POUVOIR VOUS Y REFERER ULTERIEUREMENT EN CAS DE BESOIN.**
- Ⓛ **WICHTIG! ANLEITUNG BITTE FÜR MÖGLICHE RÜCKFRAGEN AUFBEWAHREN.**
- Ⓛ **BELANGRIJK! BEWAAR DEZE GEBRUIKSAANWIJZING; KAN LATER NOG VAN PAS KOMEN.**
- Ⓛ **IMPORTANTE! CONSERVARE QUESTE ISTRUZIONI PER EVENTUALE RIFERIMENTO.**
- Ⓛ **¡IMPORTANTE! GUARDE ESTE MANUAL DE INSTRUCCIONES; ES POSIBLE QUE NECESITE CONSULTARLO MÁS ADELANTE.**
- Ⓛ **VIGTIG! GEM DENNE BRUGSANVISNING TIL SENERE BRUG.**
- Ⓛ **IMPORTANTE! GUARDAR ESTAS INSTRUÇÕES PARA REFERÊNCIA FUTURA.**
- Ⓛ **TÄRKEÄÄ! SÄILYTÄ OHJE VASTAISEN VARALLE.**
- Ⓛ **VIKTIG! OPPBEVAR BRUKSANVISNINGEN FOR SENERE BRUK.**
- Ⓛ **VIKTIG! SPARA ANVISNINGARNA FÖR FRAMTIDA ANVÄNDNING.**
- Ⓛ **ΣΗΜΑΝΤΙΚΟ! ΚΡΑΤΗΣΤΕ ΤΙΣ ΟΔΗΓΙΕΣ ΓΙΑ ΜΕΛΛΟΝΤΙΚΗ ΧΡΗΣΗ.**

- Ⓒ • Please read these instructions before use of this product.
- Adult assembly is required. Tool needed for assembly: Phillips Screwdriver (not included).
  - Requires four "D" (LR20) **alkaline** batteries (not included) for operation.
- Ⓕ • Lire toutes les instructions avant d'utiliser ce produit.
- Le produit doit être assemblé par un adulte. Outil requis pour l'assemblage : un tournevis cruciforme (non fourni).
  - Fonctionne avec quatre piles **alcalines** D (LR20), non fournies.
- Ⓖ • Die Anleitung vor Gebrauch des Produkts bitte sorgfältig durchlesen.
- Zusammenbau durch einen Erwachsenen erforderlich. Für den Zusammenbau ist ein Kreuzschlitzschraubenzieher erforderlich (nicht enthalten).
  - Vier **Alkali**-Batterien D (LR20) erforderlich (nicht enthalten).
- Ⓝ • Lees vóór montage en gebruik van dit product eerst deze gebruiksaanwijzing.
- Moet door volwassene in elkaar worden gezet. Benodigd gereedschap: kruiskopschroevendraaier (niet inbegrepen).
  - Werkt op vier "D" (LR20) **alkalinebatterijen** (niet inbegrepen).
- Ⓘ • Leggere queste istruzioni prima di eseguire il montaggio e prima di utilizzare il prodotto.
- Il prodotto deve essere montato da un adulto. Attrezzo richiesto per il montaggio: cacciavite a stella (non incluso).
  - Richiede quattro pile **alcaline** formato torcia (LR20) (non incluse) per l'attivazione.
- Ⓔ • Lea detenidamente estas instrucciones antes de proceder a montar y a usar el producto.
- El columpio tiene que ser montado por un adulto. Herramienta necesaria para el montaje: destornillador de estrella (no se incluye).
  - Para el funcionamiento se necesitan cuatro pilas "D" (LR20) **alcalinas** (no se incluyen).
- Ⓓ • Læs venligst denne brugsanvisning, før produktet tages i brug.
- Produktet skal samles af en voksen. Der skal bruges en stjerneskruetrækker (medfølger ikke) til at samle produktet.
  - Der skal bruges fire **alkaliske** "D"-batterier (LR20 - medfølger ikke).
- Ⓖ • Antes de utilizar o produto, leia estas instruções.
- O produto tem de ser montado por um adulto. Ferramenta necessária: chave de fendas de estrela (não incluída).
  - Funciona com quatro pilhas "D" (LR20) **alcalinas** (não incluídas).
- Ⓕ • Lue käyttöohje ennen kuin otat keinun käyttöön.
- Keinun kokoamiseen tarvitaan aikuista. Sen kokoamiseen tarvitaan ristipäämeisseli (ei mukana pakkauksessa).
  - Keinun tarvitaan neljä D (LR20)-**alkali**paristoa (ei mukana pakkauksessa).
- Ⓝ • Les bruksanvisningen før du bruker dette produktet.
- Montering må utføres av en voksen. Du trenger følgende verktøy til monteringen: stjerneskrudjern (medfølger ikke).
  - Bruker fire **alkaliske** D-batterier (LR20) (medfølger ikke).
- Ⓔ • Läs dessa anvisningar innan du använder produkten.
- Kräver vuxenhjälp vid montering. Verktyg som krävs för monteringen: stjärnskrummejsel (ingår ej).
  - Kräver fyra **alkaliska** LR20-batterier (D) (medföljer ej).
- Ⓖ • Διαβάστε τις οδηγίες πριν τη χρήση αυτού του προϊόντος.
- Απαιτείται συναρμολόγηση από ενήλικα. Εργαλείο για τη συναρμολόγηση: Σταυροκατσάβιδο (δεν περιλαμβάνεται).
  - Απαιτούνται τέσσερις **αλκαλικές** μπαταρίες "D" (LR20) για τη λειτουργία (δεν περιλαμβάνονται).
  - Απαγορεύεται η χρήση του προϊόντος με παιδιά που μπορούν να σκαφαλώσουν και να βγουν από το κάθισμα.



**(GB) WARNING (F) AVERTISSEMENT (D) WARNUNG (NL) WAARSCHUWING**  
**(I) AVVERTENZA (E) ADVERTENCIA (DK) ADVARSEL (P) ADVERTÊNCIA**  
**(FI) VAROITUS (N) ADVARSEL (S) VARNING (GR) ΠΡΟΕΙΔΟΠΟΙΗΣΗ**

**(GB) To prevent serious injury or death from falls and being strangled in the restraint system:**

- Always use the restraint system. Never rely on the tray to restrain child.
- Never use with an active child who may be able to climb out of the seat.
- Not recommended for children who can sit up by themselves (6 months approximately, until 9 kg/20 lbs).
- Never leave child unattended.
- It is dangerous to use this product on an elevated surface.

**(F) Pour éviter tout accident ou blessure mortelle à la suite d'une chute ou d'un étranglement avec le système de retenue :**

- Toujours utiliser le système de retenue. Ne jamais compter sur le plateau pour retenir l'enfant.
- Ne jamais utiliser pour un enfant qui pourrait être capable de sortir seul du siège.
- Déconseillé pour des enfants qui peuvent s'asseoir tout seul (6 mois environ, jusqu'à 9 kg).
- Ne jamais laisser un enfant sans surveillance.
- Ne jamais utiliser ce produit sur une surface en hauteur.

**(D) Um schwere Verletzungen oder Verletzungen mit Todesfolge durch Stürze und Strangulation/Verfangen im Schutzsystem zu verhindern:**

- Immer das Schutzsystem benutzen, sodass keine Teile lose sind. Vertrauen Sie niemals darauf, dass die Ablage Ihr Kind im Sitz zurückhält.
- Niemals ein aktives Kind in den Sitz setzen, das vielleicht schon aus dem Sitz herausklettern kann.
- Nicht empfohlen für Kinder, die sich schon allein aufrichten können (etwa 6 Monate, bis 9 kg).
- Das Kind nie unbeaufsichtigt lassen.
- Es ist gefährlich, dieses Produkt auf einer erhöhten Oberfläche zu benutzen.

**(NL) Om ernstig of dodelijk letsel door een val te voorkomen en om te voorkomen dat uw kind in het veiligheidsstuijgje verstrikt raakt:**

- Altijd het veiligheidsstuijgje gebruiken. Het speelblad alleen biedt onvoldoende bescherming voor uw kind.
- Nooit gebruiken voor een beweeglijk kind dat uit het stoeltje zou kunnen klimmen.
- Niet aanbevolen voor kinderen die al uit zichzelf rechtop kunnen gaan zitten (te gebruiken tot ongeveer 6 maanden, 9 kg).
- Laat uw kind nooit zonder toezicht in het stoeltje zitten.
- Het is gevaarlijk dit product op een verhoging te gebruiken.

**(I) Prevenire ferite gravi e decessi causati da cadute e strangolamenti con il sistema di bloccaggio:**

- Usare sempre correttamente il sistema di bloccaggio. Non usare mai il ripiano per bloccare il bambino.
- Non usare con bambini in grado di scendere da soli dal seggiolino.
- Non adatto ai bambini in grado di stare seduti da soli (6 mesi circa, fino a 9 kg).
- Non lasciare mai il bambino incustodito.
- E' pericoloso usare il prodotto su superfici rialzate.

**(E) Para evitar accidentes:**

- El niño debe llevar siempre el sistema de sujeción bien ajustado. La bandeja no está diseñada para asegurar al niño a la silla.
- No emplee el columpio con niños activos que puedan salir de la silla.
- Tampoco se recomienda su uso con niños que puedan incorporarse solos (aproximadamente seis meses, hasta 9 kg).
- Nunca deje al niño solo en el columpio.
- Nunca coloque el columpio en superficies elevadas.

**(DK) Undgå alvorlige skader eller dødsulykker som følge af, at barnet falder eller bliver kvalt i bæltet:**

- Spænd altid barnet fast med bæltet. Stol aldrig på, at bakken er nok til at holde barnet fast i stolen.
- Brug aldrig produktet til et aktivt barn, som måske selv kan kravle ud af stolen.
- Produktet bør ikke anvendes til børn, der selv kan sidde op (ca. 6 måneder, op til 9 kilo).
- Lad aldrig barnet være uden opsyn.
- Det er farligt at anvende produktet på et forhøjet underlag.

**(P) Para evitar ferimentos graves devido a quedas e asfixia com o sistema de retenção:**

- Utilizar sempre o sistema de retenção. Os tabuleiros não foram concebidos para segurar a criança à cadeirinha.
- Não utilizar com crianças activas que já conseguem sair sozinhas do assento.
- Não recomendado para crianças que já se sentam sozinhas (crianças de aproximadamente 6 meses, até aos 9 kg).
- Não deixar a criança sozinha.
- É perigoso utilizar esta cadeirinha sobre uma superfície elevada.

**(FI) Jottei lapsi putoaisi eikä kuristuisi istuinvöihin:**

- muista aina kiinnittää istuinvyöt; älä luota siihen, että pöytä pitää lapsen paikallaan
- älä pane keinuun lasta, joka ehkä osaa jo kiivetä pois istuimelta
- keinua ei suositella lapsille, jotka osaavat jo istua (lapsi oppii istumaan noin puolivuotiaana; keinu sopii käytettäväksi, kunnes lapsi painaa 9 kg)
- älä jätä lasta ilman valvontaa
- älä aseta keinuun maanpinnan tai lattiatason yläpuolelle.

**(N) Slik unngår du alvorlig skade eller død fra fall eller kvelning i sikkerhetsutstyret:**

- Bruk alltid sikkerhetsutstyret. Stol aldri på at brettet alene holder barnet på plass.
- Må aldri brukes av et aktivt barn som kan klatre ut av setet.
- Anbefales ikke for barn som kan sitte oppreist på egen hånd (omtrent 6 måneder, opptil 9 kg).
- Ikke la barnet være uten tilsyn.
- Det er farlig å bruke dette produktet på et forhøyet underlag.

**(S) Använd alltid selsystemet för att förebygga allvarlig skada eller dödsfall till följd av fall eller strypning:**

- Använd alltid selsystemet. Utgå inte från att brickan håller barnet på plats.
- Använd aldrig för aktiva barn som kan klättra ut ifrån stolen.
- Rekommenderas inte för barn som kan sitta upp på egen hand (ca sex månader, upp till 9 kg).
- Lämna aldrig barnet utan uppsikt.
- Det är farligt att använda produkten på ett förhöjt underlag.

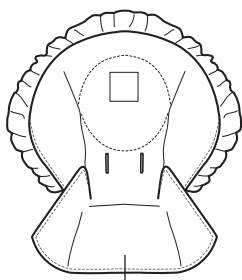
**(GR) Για να αποτρέψετε σοβαρό τραυματισμό ή θάνατο λόγω πτώσης καθώς και πρόκληση ασφυξίας από το σύστημα συγκράτησης:**

- Χρησιμοποιείτε πάντοτε το σύστημα συγκράτησης. Ποτέ μη βασίζεστε στο δίσκο για τη συγκράτηση του παιδιού.
- Μη χρησιμοποιείτε ποτέ την κούνια με ένα ιδιαίτερα ζωηρό παιδί που έχει την ικανότητα να σκαρφαλώσει και να βγει από το κάθισμα.
- Δεν συνιστάται η χρήση του καθίσματος για παιδιά που μπορούν να καθίσουν όρθια από μόνα τους (ηλικία περίπου 6 μηνών, βάρος έως 9 κιλά).
- Δεν συνιστάται η χρήση του καθίσματος για παιδιά που μπορούν να καθίσουν όρθια από μόνα τους (ηλικία περίπου 6 μηνών, βάρος έως 9 κιλά). Μην αφήνετε ποτέ το παιδί χωρίς επίβλεψη.
- Η χρήση αυτού του προϊόντος σε υπερυψωμένη επιφάνεια είναι επικίνδυνη.



**(GB) CAUTION (F) MISE EN GARDE (D) VOSRICHT (NL) WAARSCHUWING**  
**(I) AVVERTENZA (E) PRECAUCIÓN (DK) ADVARSEL (P) ATENÇÃO**  
**(FI) HUOMAUTUS (N) ADVARSEL (S) VIKTIGT (GR) ΠΡΟΣΟΧΗ**

- (GB) This product contains small parts in its unassembled state. Adult assembly is required.
- (F) Le produit non assemblé contient de petits éléments détachables susceptibles d'être ingérés. Il doit être monté par un adulte.
- (D) Dieses Produkt enthält in nicht zusammengebautem Zustand Kleinteile. Der Zusammenbau durch einen Erwachsenen ist erforderlich.
- (NL) De product bevat kleine onderdelen die nog in elkaar moeten worden gezet. Moet door volwassene in elkaar worden gezet.
- (I) Il prodotto smontato contiene pezzi di piccole dimensioni e deve essere montato da un adulto.
- (E) En esta caja hay piezas pequeñas necesarias para el montaje del producto. Debe ser montado por un adulto.
- (DK) Dette produkt indeholder små dele, indtil det er samlet. Produktet skal samles af en voksen.
- (P) Este produto contém peças pequenas antes da montagem. O produto deve ser montado por um adulto.
- (FI) Kokoamaton tuote sisältää pieniä osia. Sen kokoamiseen tarvitaan aikuista.
- (N) Produktet inneholder små deler før montering. Montering må utføres av en voksen.
- (S) Den här produkten innehåller smådelar som omonterad. Kräver vuxenhjälp vid montering.
- (GR) Αυτό το προϊόν, στην αρχική του μορφή, περιλαμβάνει μικρά κομμάτια. Απαιτείται συναρμολόγηση από ενήλικα.

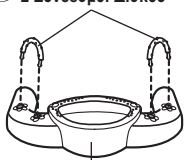


- GB Pad
- F Coussin
- D Polster
- NL Kussentje
- I Imbottitura
- E Acolchado
- DK Hynde
- P Colchonete
- FI Pehmuste
- N Setetreck
- S Dyna
- GR Μαξιλάρι

- GB Oval End Seat Tube
- F Tube du siège à extrémité ovale
- D Sitzstange mit ovalem Ende
- NL Stoelstang met ovaal uiteinde
- I Tubo Seggiolino con Estremità Ovale
- E Tubo del asiento con el extremo ovalado
- DK Sæderør med oval ende
- P Tubo do Assento com Extremidade Oval
- FI Soikeapäinen istuinputki
- N Seterør med oval ende
- S Oval ände av sitsrör
- GR Σωλήνας Καθίσματος με Οβάλ Άκρο

- GB Seat Back
- F Dossier du siège
- D Rückenlehne
- NL Rugleuning
- I Schienale
- E Respaldo
- DK Ryglæn
- P Costas da Cadeira
- FI Selkänöja
- N Seterugg
- S Ryggstöd
- GR Πλάτη Καθίσματος

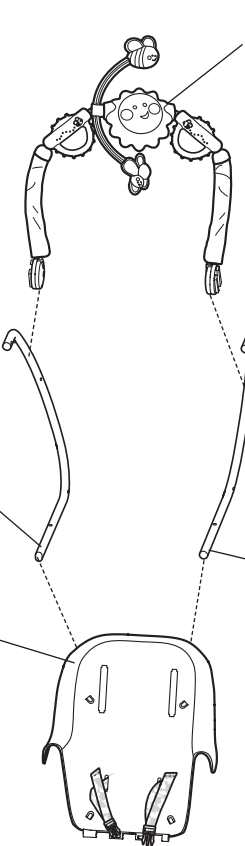
- GB 2 Tray Links
- F 2 connecteurs du plateau
- D 2 Ablagebefestigungen
- NL 2 bevestigingsringen speelblad
- I 2 Collegamenti Ripiano
- E 2 uniones de la bandeja
- DK 2 bøjler til bakken
- P 2 Elos do Tabuleiro
- FI 2 kiinnityslenkkiä pöytäan
- N 2 brettanker
- S 2 brickhyglar
- GR 2 Σύνδεσμοι Δίσκου



- GB Tray
- F Plateau
- D Ablage
- NL Speelblad
- I Ripiano
- E Bandeja
- DK Bakke
- P Tabuleiro
- FI Pöytä
- N Brett
- S Bricka
- GR Δίσκος

- GB Rod
- F Tige
- D Stange
- NL Pennetje
- I Asta
- E Varilla
- DK Stang
- P Vareta
- FI Putki
- N Stang
- S Stång
- GR Άξονας

- GB Seat Bottom
- F Assise du siège
- D Sitzfläche
- NL Stoelzitting
- I Fondo Seggiolino
- E Asiento
- DK Sæde
- P Base do Assento
- FI Istuinosa
- N Setebunn
- S Sits
- GR Βάση Καθίσματος

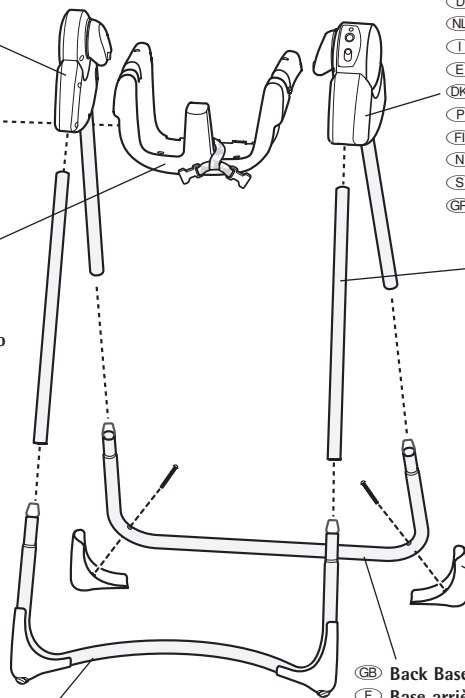


- GB Toy Bar
- F Arche d'activités
- D Spielzeugleiste
- NL Speelgoedstang
- I Barra Giocattoli
- E Barra de juguetes
- DK Legetøjsstang
- P Barra de Brinquedos
- FI Lelukaari
- N Lekebøyle
- S Leksaksbåge
- GR Ράβδος Παιχνιδιών

- GB Round End Seat Tube
- F Tube du siège à extrémité arrondie
- D Sitzstange mit rundem Ende
- NL Stoelstang met rond uiteinde
- I Tubo Seggiolino con Estremità Arrotondata
- E Tubo del asiento con el extremo redondo
- DK Sæderør med rund ende
- P Tubo do Assento com Extremidade Redonda
- FI Pyöreäpäinen istuinputki
- N Seterør med rund ende
- S Rund ände av sitsrör
- GR Σωλήνας Καθίσματος με Στρογγυλό Άκρο

- GB Motor Housing
- F Boîtier du moteur
- D Motorengehäuse
- NL Motorbehuizing
- I Sede Motore
- E Compartimento del motor
- DK Motorhus
- P Protecção do Motor
- FI Moottorikotelo
- N Ledd med motor
- S Motorhölje
- GR Περιβλήμα του Μοτέρ

- GB Seat Back Wire
- F Support du dossier
- D Rückenlehnenbügel
- NL Rugleuningstang
- I Cavo Schienale
- E Varilla del respaldo
- DK Ryglænsstang
- P Arame das Costas do Assento
- FI Selkänöjan metallituki
- N Seteruggsstøtte
- S Ryggstödstråd
- GR Άξονας Στήριξης Πλάτης



- GB 2 Legs
- F 2 Montants
- D 2 Beine
- NL 2 poten
- I 2 Gambe
- E 2 patas
- DK 2 ben
- P 2 Pernas
- FI 2 jalkaa
- N 2 bein
- S 2 ben
- GR 2 Πόδια

- GB 4 Links
- F 4 Connecteurs
- D 4 Befestigungen
- NL 4 bevestigingsringen
- I 4 Collegamenti
- E 4 uniones
- DK 4 ringe
- P 4 Elos
- FI 4 ripustuslenkkiä
- N 4 ringer
- S 4 länkar
- GR 4 Σύνδεσμοι

- GB Not shown: Label Sheet.
- F Non illustré : feuille d'autocollants.
- D Nicht abgebildet: Aufkleberbogen.
- NL Niet afgebeeld: stickervel.
- I Non illustrato: Foglio Adesivi.
- E No se muestra: hoja de adhesivos.
- DK Ikke vist: Mærkater.
- P Não Mostrado: folha de autocolantes.
- FI Ei kuvassa: tarra-arkki.
- N Ikke avbildet: klistremerker.
- S Ej på bild: dekalark.
- GR Δεν Φαίνεται στο Σχήμα: φύλλο με Αυτοκόλλητα.

- GB Front Curved Base
- F Base avant incurvée
- D Gebogenes vorderes Basisteil
- NL Gebogen voorste onderstuk
- I Base Anteriore Curva
- E Base delantera curvada

- DK Forreste, buede underdel
- P Base Curva Frontal
- FI Jalustan kaareva etuosa
- N Buett frontsokkel
- S Krökt frontunderdel
- GR Μπροστινή Καμπυλωτή Βάση

- GB Back Base
- F Base arrière
- D Hinteres Basisteil
- NL Achterste onderstuk
- I Base Posteriore
- E Base trasera
- DK Bageste underdel
- P Base Traseira
- FI Jalustan takaosa
- N Baksokkel
- S Bakre underdel
- GR Πίσω Βάση

- GB 2 Feet
- F 2 Pieds
- D 2 Füße
- NL 2 voetjes
- I 2 Piedi
- E 2 protectores
- DK 2 fodstykker
- P 2 Pés
- FI 2 kulmatukea
- N 2 føtter
- S 2 fötter
- GR 2 Βάσεις Ποδιών



- GB IMPORTANT!** Please remove all parts from the package and identify them before assembly. Some parts may be packed inside the pad.
- F IMPORTANT !** Retirer tous les éléments de l'emballage et s'assurer d'avoir toutes les pièces avant de commencer l'assemblage. Il se peut que des pièces aient été placées dans le coussin.
- D WICHTIG!** Bitte alle Teile aus der Verpackung nehmen und vor dem Zusammenbau auf Vollständigkeit prüfen. Einige Teile könnten im Polster verpackt sein.
- NL BELANGRIJK!** Haal alle onderdelen uit de verpakking en vergelijk ze met de afgebeelde inhoud. Sommige onderdelen kunnen in het kussentje zijn verpakt.
- I IMPORTANTE!** Togliere tutti i componenti dalla scatola e identificarli prima di eseguire il montaggio. Alcuni componenti potrebbero essere confezionati nell'imbottitura.
- E ¡IMPORTANTE!** Antes de montar el columpio, saque de la caja todas las piezas e identifíquelas. Algunas pueden estar en el acolchado.
- DK VIGTIGT!** Tag alle delene ud af pakken, og kontroller, at der ikke mangler noget, inden du samler produktet. Nogle dele kan være pakket i hynden.
- P ATENÇÃO!** Por favor retire todas as peças da embalagem e identifique-as antes da montagem. Algumas peças podem estar embaladas no interior do colchonete.
- FI TÄRKEÄÄ!** Ennen kuin aloitat kokoamisen, tarkista että pakkauksessa on kaikki osat. Jotkut niistä voivat olla pehmusteen sisällä.
- N VIKTIG!** Ta ut alle delene fra pakken og gjør deg kjent med dem før monteringen. Det kan hende at noen deler er pakket inn i setetrekket.
- S VIKTIG!** Packa upp alla delar ur förpackningen och identifiera dem före monteringen. Vissa delar kan ligga förpackade i dynan.
- GR ΣΗΜΑΝΤΙΚΟ!** Βγάλτε όλα τα κομμάτια από τη συσκευασία και εντοπίστε τα, βάσει των εικόνων, πριν από τη συναρμολόγηση. Ορισμένα κομμάτια μπορεί να έχουν συσκευαστεί μέσα στο μαξιλάρι.



- GB** Assembly Tool (This tool is not a toy. Please throw away after assembly is complete.)
- F** Outil d'assemblage (Cet outil n'est pas un jouet. Le jeter une fois l'assemblage terminé.)
- D** Zusammenbauwerkzeug (Dieses Werkzeug ist kein Spielzeug. Bitte nach Abschluss des Zusammenbaus vorschriftsmäßig entsorgen.)
- NL** Montagesleutel (Deze montagesleutel is geen speelgoed: gooi de sleutel weg nadat u klaar bent met in elkaar zetten.)
- I** Chiave di Montaggio (Questo attrezzo non è un giocattolo. Eliminarlo una volta completato il montaggio.)
- E** Llave de montaje (Esta herramienta no es un juguete. Tírela a la basura después de terminar el montaje.)
- DK** Monteringsværktøj (Dette værktøj er ikke noget legetøj. Kasser værktøjet, når produktet er samlet.)
- P** Ferramenta de montagem (Esta ferramenta não é um brinquedo. Por favor guarde esta ferramenta depois de montar o brinquedo.)
- FI** Kiinnitystyökalu (Työkalu ei ole lelu. Heitä se pois, kun keinu on koottu.)
- N** Monteringsverktøy (Dette verktøyet er ikke en leke. Kast det når monteringen er ferdig.)
- S** Monteringsverktyg (Detta är ingen leksak. Släng verktyget när monteringen är klar.)
- GR** Εργαλείο Συναρμολόγησης (Αυτό το εργαλείο δεν είναι παιχνίδι. Πετάξτε το, όταν ολοκληρώσετε τη συναρμολόγηση.)

- GB Note:** Tighten or loosen all screws with a Phillips screwdriver. Do not over-tighten the screws.
- F** Remarque : Utiliser un tournevis cruciforme pour serrer ou desserrer toutes les vis. Ne pas trop serrer.
- D** Hinweis: Alle Schrauben mit einem Kreuzschlitzschraubenzieher festziehen und lösen. Die Schrauben nicht zu fest anziehen, damit sie nicht überdrehen.
- NL** N.B.: Alle schroeven los- en vastdraaien met een kruiskopschroevendraaier. Niet al te strak vastdraaien.
- I** Nota: Stringere o allentare tutte le viti con un cacciavite a stella. Non forzare le viti.
- E** Nota: Todos los tornillos se atornillan y se desatornillan con un destornillador de estrella. No los apriete demasiado.
- DK** Bemærk: Alle skruer spændes og løsnes med en stjerneskruetrækker. Pas på ikke at spænde skrueerne for hårdt.
- P** Atenção: Aparafusar e desaparafusar com uma chave de fendas de estrela. Não apertar demasiado os parafusos.
- FI** Huom.: Käytä kaikkien ruuvien kiristämiseen ja irrottamiseen ristipäämeisseliä. Älä kiristä niitä liikaa.
- N** Merk: Bruk stjerneskruejernet til å stramme eller løsne alle skruer. Ikke skru dem for hardt til.
- S** Obs: Dra åt och lossa skruvar med en stjärnskrummejsel. Dra inte åt för hårt.
- GR** Σημείωση: Χρησιμοποιήστε σταυροκατσάβιδο για το σφίξιμο ή το χαλάρωμα όλων των βιδών. Μη σφίγγετε υπερβολικά τις βίδες.



- GB** Lock Nut – 2
- F** Écrou de sécurité – 2
- D** Gegenmutter – 2
- NL** Borgmoer – 2
- I** 2 – Dado
- E** Tuerca ciega – 2
- DK** 2 låsemøtrikker
- P** 2 Porcas de Travamento
- FI** Kaksi lukkomutteria
- N** Låsemutter, 2 stk.
- S** Låsmutter – 2
- GR** Παξιμάδι Ασφάλισης – 2



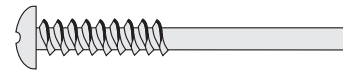
- GB** #6 x 3.18 cm (1/4") Screw – 2
- F** Vis n° 6 de 3,18 cm – 2
- D** Nr. 6 x 3,18 cm Schraube – 2
- NL** Nr. 6 x 3,18 cm schroef – 2
- I** 2 – Vite #6 x 3,18 cm
- E** Tornillo #6 x 3,18 cm – 2
- DK** 6 x 3,18 cm skruer – 2 stk.
- P** 2 Parafusos de 3,18 cm
- FI** Kaksi #6 x 3,18 cm -ruuvia
- N** Skruer (nr. 6 x 3,18 cm), 2 stk.
- S** 6 x 3,18 cm - skruv – 2
- GR** Βίδα #6 x 3,18 cm – 2



- GB** #8 x 1.9 cm (3/4") Screw – 3
- F** Vis n° 8 de 1,9 cm – 3
- D** Nr. 8 x 1,9 cm Schraube – 3
- NL** Nr. 8 x 1,9 cm schroef – 3
- I** 3 – Vite #8 x 1,9 cm
- E** Tornillo #8 x 1,9 cm – 3
- DK** 8 x 1,9 cm skruer – 3 stk.
- P** 3 Parafusos de 1,9 cm
- FI** Kolme #8 x 1,9 cm -ruuvia
- N** Skruer (nr. 8 x 1,9 cm), 3 stk.
- S** 8 x 1,9 cm skruv – 3
- GR** Βίδα #8 x 1,9 cm – 3



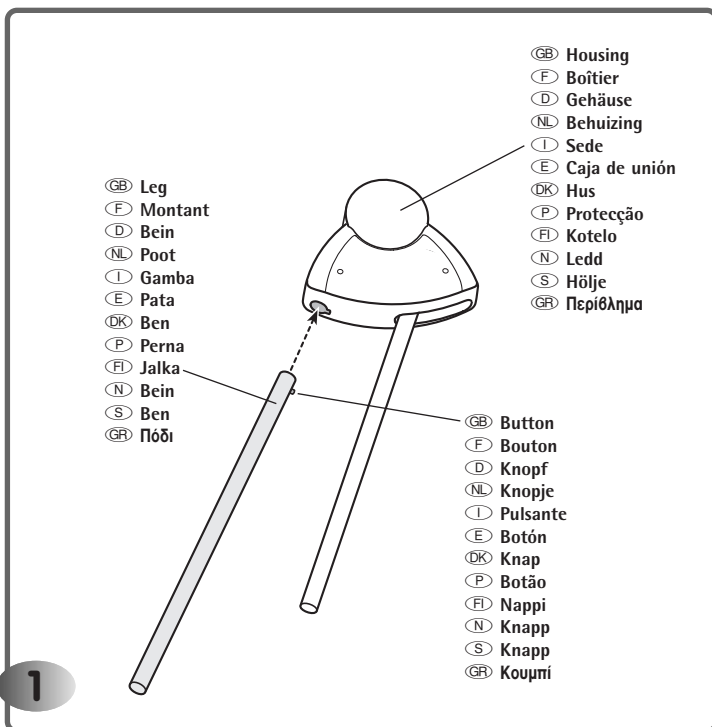
- GB** 4.13 cm (1/8") Screw – 2
- F** Vis de 4,13 cm – 2
- D** 4,13 cm Schraube – 2
- NL** 4,13 cm schroef – 2
- I** 2 – Vite 4,13 cm
- E** Tornillo 4,13 cm – 2
- DK** 4,13 cm skruer – 2 stk.
- P** 2 Parafusos de 4,13 cm
- FI** Kaksi 4,13 cm-ruuvia
- N** Skruer 4,13 cm, 2 stk.
- S** 4,13 cm skruv – 2
- GR** Βίδα 4,13 cm – 2



- GB** 3.8 cm (1/2") Pin Screw – 2
- F** Vis de 3,8 cm – 2
- D** 3,8 cm Stiftschraube – 2
- NL** 3,8 cm penschroef – 2
- I** 2 – Vite a Perno 3,8 cm
- E** Tornillo de espiga 3,8 cm – 2
- DK** 3,8 cm skruer – 2 stk.
- P** 2 Parafusos de 3,8 cm
- FI** Kaksi 3,8 cm -ruuvia
- N** Pinneskrue 3,8 cm, 2 stk.
- S** 3,8-tums skruv – 2
- GR** Βίδα με Κορμό 3,8 cm – 2

- GB** All Shown Actual Size
- F** Dimensions réelles
- D** In Originalgröße abgebildet
- NL** Alles op ware grootte
- I** Tutti in Dimensione Reale
- E** Todo se muestra a tamaño real
- DK** Alle vist i naturlig størrelse
- P** Mostrado em Tamanho Real
- FI** Kaikki oikeassa koossa
- N** Vises i naturlig størrelse
- S** Alla i verklig storlek
- GR** Φυσικό Μέγεθος

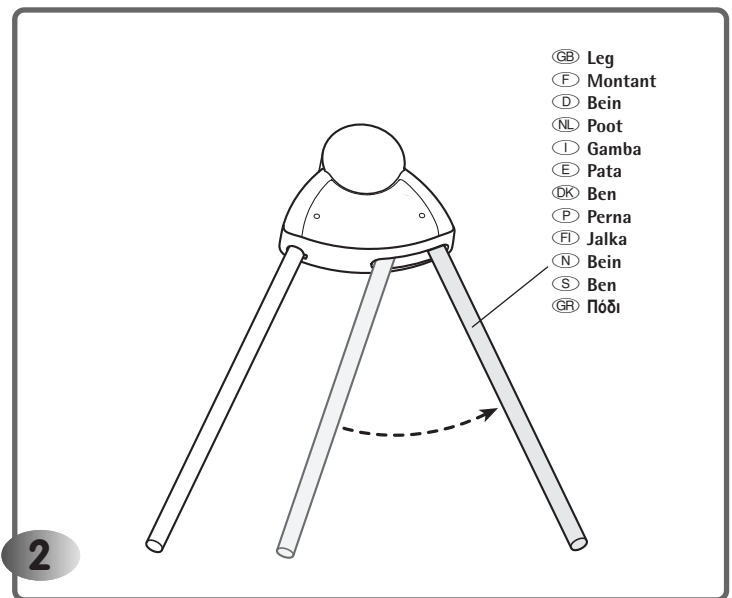
- GB** **IMPORTANT!** Before assembly or each use, inspect this product for damaged hardware, loose joints, missing parts or sharp edges. DO NOT use if any parts are missing, damaged or broken. Contact Mattel for replacement parts and instructions if needed. Never substitute parts.
- F** **IMPORTANT !** Avant l'assemblage, vérifiez qu'aucune pièce n'est endommagée ou ne manque, qu'aucun joint n'est desserré et qu'aucun bord n'est tranchant. NE PAS utiliser le produit si des pièces manquent ou sont endommagées. Contacter le Service Consommateurs de Mattel pour obtenir des pièces de rechange et des instructions si nécessaire. Utiliser uniquement des pièces du fabricant.
- D** **WICHTIG!** Vor dem Zusammenbau das Produkt auf beschädigte, lose oder fehlende Teile (Schrauben etc.) oder scharfe Kanten untersuchen. Das Produkt NICHT benutzen, wenn Teile fehlen, beschädigt oder gebrochen sind. Sollten Sie Ersatzteile oder Anleitungen benötigen, wenden Sie sich bitte an die für Sie zuständige Mattel-Filiale. Niemals Teile mit nicht für das Produkt vorgesehenen Teilen ersetzen.
- NL** **BELANGRIJK!** Vóór de montage dit product controleren op beschadigingen, losse verbindingen, ontbrekende onderdelen of scherpe randen. Als er onderdelen ontbreken, beschadigd of gebroken zijn, NIET gebruiken. Neemt u dan contact op met Mattel voor vervanging en eventuele instructies. Nooit de onderdelen door iets anders vervangen.
- I** **IMPORTANTE!** Prima di eseguire il montaggio, esaminare il prodotto per eventuali danni alle viti, raccordi allentati, componenti mancanti o bordi affilati. NON usare in caso di componenti mancanti o rotti. Contattare Mattel per la sostituzione dei componenti e per le istruzioni se necessario. Non sostituire mai i componenti.
- E** **¡IMPORTANTE!** Antes de proceder a montar el columpio, asegúrese de que no haya partes estropeadas ni juntas sueltas y de que no falten piezas ni haya bordes afilados. NO use el producto si faltan piezas o si alguna está estropeada. Si es necesario, póngase en contacto con Mattel para reemplazar las piezas estropeadas o para obtener instrucciones. No use piezas que no sean originales.
- DK** **VIGTIGT!** Kontrollér, at produktet ikke er beskadiget, har løse samlinger, manglende dele eller skarpe kanter, før det samles. BRUG IKKE produktet, hvis dele af det er beskadiget, ødelagt eller helt mangler. Kontakt Mattel, hvis du får brug for reservedele eller assistance. Brug aldrig uoriginale reservedele.
- P** **ATENÇÃO!** Antes da montagem, verifique se o produto está avariado, se tem peças soltas, peças em falta ou pontas aguçadas. NÃO utilizar o produto se houver peças em falta ou partidas. Contacte a Mattel para obter peças de substituição e instruções se necessário. Não substitua peças deste produto por peças de produtos similares.
- FI** **TÄRKEÄÄ!** Ennen kokoamista tarkista, etteivät osat ole vahingoittuneet, liitokset löystyneet, ettei osia puutu eikä niissä ole teräviä reunoja. ÄLÄ käytä keinua, jos osia puuttuu tai on rikki. Jos tarvitset varaosia tai ohjeita, ota yhteys siihen liikkeeseen, josta sen ostit. Älä käytä osien korvikkeena mitään muuta.
- N** **VIKTIG!** Før montering bør du kontrollere om noen deler er ødelagt og se etter løse sammenføringer, manglende deler eller skarpe kanter. Må IKKE brukes hvis noen deler mangler eller er ødelagt. Kontakt Mattel hvis du trenger reservedeler og instruksjoner. Skift aldri ut deler.
- S** **VIKTIGT!** Kontrollera före montering att produkten inte har skadade delar, lösa fogar, saknade delar eller skarpa kanter. Använd INTE om delar saknas eller är trasiga. Kontakta Mattel för att få ersättningsdelar och anvisningar, om så behövs. Byt aldrig ut delar.
- GR** **ΣΗΜΑΝΤΙΚΟ!** Πριν από τη συναρμολόγηση, ελέγξτε αυτό το προϊόν, για να εντοπίσετε τυχόν μέρη που έχουν υποστεί ζημιά, χαλαρούς συνδέσμους, ελλείψεις ή αιχμηρά άκρα. ΜΗΝ το χρησιμοποιήσετε εάν ένα ή περισσότερα μέρη λείπουν ή έχουν σπάσει. Επικοινωνήστε με τη Mattel για ανταλλακτικά και οδηγίες, εάν υπάρχει ανάγκη. Μην αντικαθιστάτε ποτέ τα μέρη του προϊόντος με μέρη άλλων προϊόντων.



- GB**
- Place a housing on a flat surface.
  - Insert the button end of a leg into the hole in the housing.
  - Push the leg in until it **"snaps"** into the housing.
  - Repeat this procedure to assemble the other leg to the other housing.
  - Pull the legs to be sure they are secure in the housings. If you can remove them, you have not assembled them correctly. Please re-read and repeat this assembly step.
- F**
- Placer un boîtier sur une surface plane.
  - Insérer le bouton d'un montant dans le trou du boîtier.
  - Pousser sur le montant jusqu'à ce qu'il **s'emboîte** dans le boîtier.
  - Répéter ce procédé pour assembler l'autre montant à l'autre boîtier.
  - Tirer sur les montants pour s'assurer qu'ils sont solidement fixés dans les boîtiers. S'il est possible de les enlever, c'est qu'ils n'ont pas été assemblés correctement. Relire et refaire cette étape de l'assemblage.

- D**
- Das Gehäuse auf eine flache Oberfläche legen.
  - Das Bein mit der Knopfseite in das im Gehäuse befindliche Loch stecken.
  - Das Bein in das Gehäuse drücken, bis es dort **"einrastet"**.
  - Den Vorgang wiederholen, um das andere Bein mit dem zweiten Gehäuse zusammenzubauen.
  - An den Beinen ziehen, um sicherzugehen, dass sie fest im Gehäuse sitzen. Lassen sich die Beine wegziehen, wurden sie nicht richtig mit dem Gehäuse zusammengebaut. Den Aufbauschnitt bitte noch einmal durchlesen und wiederholen.
- NL**
- Plaats een van de behuizingen op een vlakke ondergrond.
  - Steek een van de poten, met het knopje naar voren, in het gat in de behuizing.
  - Duw de poot in de behuizing totdat hij **vastklikt**.
  - Bevestig op dezelfde manier de andere poot aan de andere behuizing.
  - Trek aan de poten om te controleren of ze goed vastzitten. Als u de poten kunt verwijderen, heeft u ze niet goed bevestigd. Herlees en herhaal dan deze montageshap.
- I**
- Posizionare il sede su una superficie piatta.
  - Inserire l'estremità del pulsante di una gamba nel foro della sede.
  - Spingere la gamba fino ad **"agganciarla"** nella sede.
  - Ripetere l'operazione per montare l'altra gamba all'altra sede.
  - Tirare le gambe per controllare che siano agganciate alle sedi. Se possono essere rimosse, allora non sono state montate correttamente. Rileggere e ripetere questo punto del montaggio.
- E**
- Ponga una de las cajas de unión en una superficie plana e introduzca en ella una de las patas por el extremo que tiene el botón.
  - Haga presión hasta que la pata quede correctamente **ajustada** en su sitio.
  - Repita esta operación para montar la otra pata en la otra caja de unión.
  - Tire de las patas para comprobar que estén bien sujetas. Si las puede quitar significa que no las ha montado correctamente. Lea de nuevo este paso y repítalo.
- DK**
- Læg et hus på et jævnt underlag.
  - Sæt den ende af et ben, hvor der er en knap, ind i hullet i huset.
  - Tryk benet ind, indtil det **"klikker"** på plads.
  - Det andet ben fastgøres til det andet hus på samme måde.
  - Træk i benene for at kontrollere, at de sidder ordentligt fast i husene. Hvis du kan fjerne dem, har du ikke samlet dem korrekt. Gentag dette trin.
- P**
- Coloque uma protecção sobre uma superfície plana.
  - Insira a extremidade de uma perna em forma de botão no orifício da protecção.
  - Empurre a perna da cadeira até **encaixar** na protecção.
  - Repita este procedimento para montar a outra perna à outra protecção.
  - Puxe as pernas para se certificar de que estão fixas nas protecções. Se as pernas da cadeira se desprendem, significa que não ficaram bem encaixadas. Por favor leia e repita esta etapa das instruções de montagem.

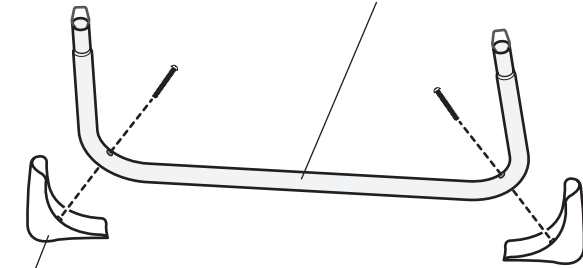
- FI**
- Aseta kotelo tasaiselle alustalle.
  - Työnnä jalan nappipää kotelon reikään.
  - Työnnä jalkaa, kunnes se **napsahtaa** paikalleen.
  - Kiinnitä toinen jalka samalla lailla toiseen koteloon.
  - Varmista jaloista vetämällä, että ne ovat kunnolla kiinni kotelossa. Jos ne irtoavat, niitä ei ole kiinnitetty oikein. Lue tämä kokoamisohjeen kohta uudelleen, ja toimi sen mukaisesti.
- N**
- Plasser et ledd på et flatt underlag.
  - Sett knappeenden på beinet inn i hullet på leddet.
  - Trykk beinet inn til du hører at det **knepper** på plass i leddet.
  - Det andre beinet monteres på samme måte på det andre leddet.
  - Dra i beina for å forsikre deg om at de sitter fast i leddene. Hvis du kan dra dem ut, har du ikke festet dem riktig. Gjenta i så fall dette monteringsstrinnet.
- S**
- Lägg ett hölje på ett plant underlag.
  - Placera knappänden av ett ben i hålet i höljet.
  - Tryck in benet till det **knäpper** på plats i höljet.
  - Upprepa för att montera det andra benet i det andra höljet.
  - Dra i benen för att kontrollera att de sitter ordentligt fast. Om du kan dra loss dem, är de inte korrekt monterade. Läs instruktionerna igen och upprepa monteringen.
- GR**
- Τοποθετήστε ένα περιβλήμα σε μια επίπεδη επιφάνεια.
  - Τοποθετήστε το άκρο του ποδιού με το κουμπί στο άνοιγμα του περιβλήματος.
  - Σπρώξτε το πόδι, έως ότου "**ασφαλίσει**" στο περιβλήμα.
  - Επαναλάβετε την ίδια διαδικασία, για να συναρμολογήσετε και το άλλο πόδι στο άλλο περιβλήμα.
  - Τραβήξτε τα πόδια, ώστε να βεβαιωθείτε ότι έχουν ασφαλίσει στα περιβλήματα. Εάν μπορείτε να τα βγάλετε, αυτό σημαίνει ότι δεν τα έχετε συναρμολογήσει σωστά. Διαβάστε ξανά και επαναλάβετε αυτό το βήμα της συναρμολόγησης.



- 2**
- GB**
- Pull the other leg back until it "**snaps**" into place in the housing.
  - Repeat this procedure to "**snap**" the leg in the other housing into place.
- F**
- Tirez sur l'autre montant jusqu'à ce qu'il **s'emboîte** dans le boîtier.
  - Répétez ce procédé pour **emboîter** l'autre montant dans l'autre boîtier.
- D**
- Das andere Bein nach außen ziehen, bis es im Gehäuse "**einrastet**".
  - Den Vorgang wiederholen, damit das im anderen Gehäuse befindliche Bein im Gehäuse "**einrastet**".
- NL**
- Trek aan de tweede poot totdat hij vastklikt in de behuizing.
  - Doe hetzelfde met de tweede poot van de andere behuizing.
- I**
- Tirare l'altra gamba all'indietro fino ad "**agganciarla**" in posizione nella sede.
  - Ripetere l'operazione per "**agganciare**" la gamba in posizione nell'altra sede.
- E**
- Tire de la otra pata hacia atrás para que se **ajuste** en su sitio en la caja de unión.
  - Repita esta operación para **ajustar** la pata de la otra caja.
- DK**
- Træk det andet ben tilbage, indtil det "**klikker**" på plads.
  - "**Klik**" benet i det andet hus på plads på samme måde.
- P**
- Puxe a outra perna da cadeira para trás até **encaixar** na protecção.
  - Repita este procedimento para **encaixar** a outra perna na outra protecção.
- FI**
- Vedä toista jalkaa taaksepäin, kunnes se **napsahtaa** paikalleen kotelossa.
  - **Napsauta** toinen jalka samalla lailla paikalleen myös toisessa kotelossa.
- N**
- Dra det andre beinet bakover til det **knepper** på plass i leddet.
  - **Knepp** på plass beinet i det andre leddet på samme måte.
- S**
- Dra det andra benet bakåt till det **knäpper** på plats i höljet.
  - Upprepa för att **knäppa** fast det andra benet i det andra höljet.
- GR**
- Τραβήξτε το άλλο πόδι προς τα πίσω, έως ότου "**ασφαλίσει**" στο περιβλήμα.
  - Επαναλάβετε την ίδια διαδικασία, για να "**ασφαλίσετε**" το πόδι στο άλλο περιβλήμα.



GB Back Base  
F Base arrière  
D Hinteres Basisteil  
NL Achterste onderstuk  
I Base Posteriore  
E Base trasera  
DK Bageste underdel  
P Base Traseira  
FI Jalustan takaosa  
N Baksokkel  
S Bakre underdel  
GR Πίσω Βάση



GB Foot  
F Pied  
D Fuß  
NL Voetje  
I Piede  
E Protector  
DK Fodstykke  
P Pé  
FI Kulmatuki  
N Fot  
S Fot  
GR Βάση Ποδιού



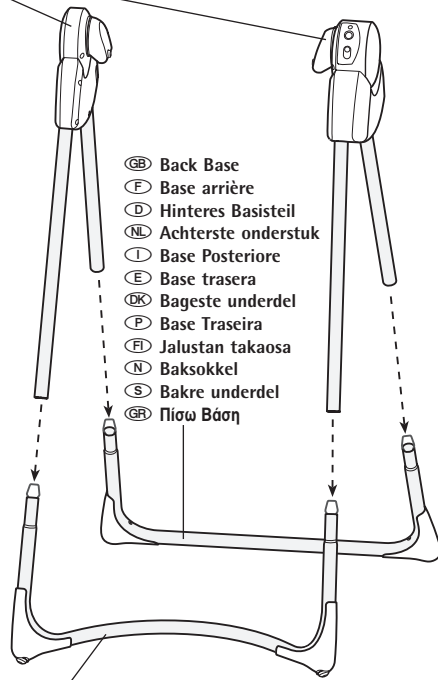
GB 4.13 cm (1 7/8") Screw – 2  
F Vis de 4,13 cm – 2  
D 4,13 cm Schraube – 2  
NL 4,13 cm schroef – 2  
I 2 – Vite 4,13 cm  
E Tornillo 4,13 cm – 2  
DK 4,13 cm skrue – 2 stk.  
P 2 Parafusos de 4,13 cm  
FI Kaksi 4,13 cm -ruuvia  
N Skruer 4,13 cm, 2 stk.  
S 4,13 cm skruv – 2  
GR Βίδα 4,13 cm – 2

3

- GB** • Fit a foot onto the corner of the back base.  
**Hint:** The feet are designed to be assembled to the corners of the back base only one way. If the foot doesn't fit, try fitting it to the other corner on the back base.  
 • Insert a 4.13 cm (1 7/8") screw through the back base and into the foot.  
 Tighten the screw.  
 • Repeat this procedure to attach the other foot to the back base.
- F** • Fixer un pied à un coin de la base arrière.  
**Remarque :** Les pieds sont conçus pour être assemblés dans les coins de la base arrière d'une seule façon. S'il est impossible de fixer un pied, essayer de le fixer à l'autre coin de la base arrière.  
 • Insérer une vis de 4,13 cm dans la base arrière, jusque dans le pied. Serrer la vis.  
 • Répéter ce procédé pour fixer l'autre pied à la base arrière.
- D** • Einen Fuß auf die Ecke des hinteren Basisteils stecken.  
**Hinweis:** Die Füße sind so konstruiert, dass sie nur in einer Richtung auf die Ecken des hinteren Basisteils gesteckt werden können. Passt der Fuß nicht, probieren, ihn auf die andere Ecke des hinteren Basisteils zu stecken.  
 • Eine 4,13 cm Schraube durch das hintere Basisteil und in den Fuß stecken.  
 Die Schraube festziehen.  
 • Den Vorgang wiederholen, um den anderen Fuß am hinteren Basisteil zu befestigen.
- NL** • Plaats een voetje op een van de hoeken van het achterste onderstuk.  
**Tip:** De voetjes zijn zo vormgegeven dat ze maar op één manier op de hoeken van het achterste onderstuk passen. Als het voetje niet past, moet u het op de andere hoek van het achterste onderstuk plaatsen.  
 • Steek door het achterste onderstuk een 4,13 cm schroef in het voetje en draai de schroef vast.  
 • Bevestig op dezelfde manier het andere voetje aan het achterste onderstuk.

- I** • Posizionare un piede sull'angolo della base posteriore.  
**Suggerimento:** I piedi sono stati disegnati per essere montati agli angoli della base posteriore in un solo senso. Se il piede non dovesse posizionarsi correttamente, provare a montarlo sull'altro angolo della base posteriore.  
 • Inserire una vite da 4,13 cm nella base posteriore e nel piede. Stringere la vite.  
 • Ripetere l'operazione per agganciare l'altro piede alla base posteriore.
- E** • Coloque un protector en la esquina de la base trasera.  
**Nota:** Los protectores están diseñados de manera que sólo hay una manera de montarlos en la base trasera. Si un protector no encaja en una esquina, pruebe a ponerlo en la otra.  
 • Pase un tornillo de 4,13 cm por la base trasera y fíjelo en el protector.  
 Apriete el tornillo.  
 • Para poner el otro protector, repita esta operación.
- DK** • Sæt et fodstykke fast på hjørnet af den bageste underdel.  
**Tip:** Fodstykkerne kan kun fastgøres til hjørnerne af den bageste underdel på én måde. Hvis fodstykket ikke passer, skal du prøve at sætte det på det andet hjørne af den bageste underdel.  
 • Før en 4,13 cm skrue gennem den bageste underdel og ind i fodstykket. Spænd skruen.  
 • Det andet fodstykke fastgøres til den bageste underdel på samme måde.
- P** • Encaixe um pé no canto da base traseira.  
**Atenção:** Os pés foram concebidos para ser montados nos cantos da base traseira apenas de uma forma. Se o pé não encaixar, tente inseri-lo no outro canto da base traseira.  
 • Insira um parafuso de 4,13 cm através da base traseira, até ao pé. Aparafuse.  
 • Repita este procedimento para encaixar o outro pé à base traseira.
- FI** • Sovita kulmatuki jalustan takaosan kulmaan.  
**Vihje:** Kumpikin kulmatuki sopii vain yhteen kulmaan. Ellei tuki sovi paikalleen, kokeile sovittaa se toiseen kulmaan.  
 • Kiinnitä 4,13 cm ruuvi jalustan takaosan läpi kulmatukeen. Kiristä se.  
 • Kiinnitä toinen kulmatuki samalla lailla.
- N** • Fest en fot til hjørnet på baksokkelen.  
**Tips!** Føttene er laget slik at de bare kan festes til hjørnene på baksokkelen én vei. Hvis foten ikke passer, kan du prøve å feste den til det andre hjørnet på baksokkelen.  
 • Sett en skrue (4,13 cm) gjennom baksokkelen og inn i foten. Skru til.  
 • Gjenta denne fremgangsmåten for å feste den andre foten til baksokkelen.
- S** • Placera en fot på hörnet av den bakre underdelen.  
**Tips:** Fötterna är konstruerade för att bara kunna monteras i hörnen av den bakre underdelen på ett sätt. Om foten inte passar kan du prova att sätta den i det andra hörnet.  
 • För en 4,13 cm skruv genom den undre bakdelen och genom foten.  
 Dra åt skruven.  
 • Upprepa för att fästa den andra foten i den bakre underdelen.
- GR** • Τοποθετήστε μια βάση ποδιού στη γωνία της πίσω βάσης.  
**Συμβουλή:** Οι βάσεις ποδιού έχουν σχεδιαστεί, ώστε να τοποθετούνται στις γωνίες της πίσω βάσης μόνο με μία φορά τοποθέτησης. Εάν η βάση ποδιού δεν μπαίνει στη θέση της, δοκιμάστε να την τοποθετήσετε στην άλλη γωνία της πίσω βάσης.  
 • Περάστε μια βίδα 4,13 cm μέσα από την πίσω βάση και μέσα στη βάση ποδιού. Σφίξτε τη βίδα.  
 • Επαναλάβετε την ίδια διαδικασία, για να συνδέσετε την άλλη βάση ποδιού στην πίσω βάση.

GB Hubs  
F Pivots  
D Halterungen  
NL Draaipunten  
I Mozzi  
E Pivotes  
DK Nav  
P Eixos  
FI Navat  
N Fester  
S Nav  
GR Στηρίγματα



GB Back Base  
F Base arrière  
D Hinteres Basisteil  
NL Achterste onderstuk  
I Base Posteriore  
E Base trasera  
DK Bageste underdel  
P Base Traseira  
FI Jalustan takaosa  
N Baksokkel  
S Bakre underdel  
GR Πίσω Βάση

GB Front Curved Base  
F Base avant incurvée  
D Gebogenes vorderes Basisteil  
NL Gebogen voorste onderstuk  
I Base Anteriore Curva  
E Base delantera curvada  
DK Forreste, buede underdel  
P Base Curva Frontal  
FI Jalustan kaareva etuosa  
N Buet frontsokkel  
S Krökt frontunderdel  
GR Μπροστινή Καμπυλωτή Βάση

4

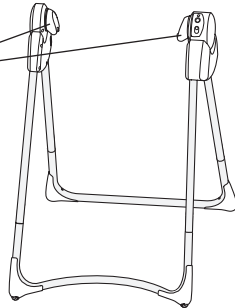
- GB**
- Place the front curved base on a flat surface so that it curves away from you.
  - Place the back base on a flat surface, behind the front curved base.
  - Position the leg assemblies so that the hubs are facing each other.
  - Fit the ends of the legs over the ends of the front and back bases, as shown.
- Hint:** You may need the help of another adult to help you balance the assembly.
- F**
- Placer la base avant incurvée sur une surface plane de façon que la courbe soit orientée à l'opposé de soi.
  - Placer la base arrière sur une surface plane, derrière la base avant incurvée.
  - Placer les assemblages des montants de façon que les pivots soient face à face.
  - Fixer les extrémités des montants par-dessus celles des bases avant et arrière comme illustré.
- Remarque :** Il faudra peut-être l'aide d'un deuxième adulte pour tenir l'assemblage en équilibre.
- D**
- Das gebogene vordere Basisteil auf eine flache Oberfläche legen, so dass die Biegung von der Person wegzeigt.
  - Das hintere Basisteil hinter das gebogene vordere Basisteil auf eine flache Oberfläche legen.
  - Die Beinzusammenbauten so positionieren, dass die Halterungen zueinander zeigen.
  - Die Enden der Beine wie dargestellt auf die Enden des vorderen und hinteren Basisteils stecken.
- Hinweis:** Bei Bedarf einen zweiten Erwachsenen bitten, den Zusammenbau in Position zu halten.

- NL**
- Plaats het gebogen voorste onderstuk, met de bocht van u af, op een vlakke ondergrond.
  - Plaats het achterste onderstuk op de vlakke ondergrond, achter het gebogen voorste onderstuk.
  - Houd de behuizing met de poten zo vast dat de draaipunten zich tegenover elkaar bevinden.
  - Schuif de uiteinden van de poten over de uiteinden van het voorste en achterste onderstuk (zie afbeelding).
- Tip:** Vraag of een andere volwassene u even helpt om de onderdelen vast te houden.
- I**
- Posizionare la base anteriore curva su una superficie piatta in modo tale che sia curvata in direzione opposta alla vostra.
  - Posizionare la base posteriore su una superficie piatta, dietro la base anteriore curva.
  - Posizionare la struttura delle gambe in modo tale che i mozzi siano rivolti l'uno verso l'altro.
  - Posizionare le estremità delle gambe sopra le estremità delle basi anteriore e posteriore, come illustrato.
- Suggerimento:** Farsi aiutare da un altro adulto per bilanciare la struttura.
- E**
- Ponga la base delantera en una superficie plana de manera que los extremos de la curva apunten hacia usted.
  - Ponga la base trasera en la misma superficie plana, detrás de la base delantera.
  - Coloque las patas de modo que los pivotes queden enfrentados.
  - Introduzca los extremos de las patas en los de las bases delantera y trasera según se muestra en la figura.
- Consejo:** Es posible que necesite la ayuda de otro adulto para sostener la unidad.
- DK**
- Anbring den forreste, buede underdel på et fladt underlag, så buen vender væk fra dig selv.
  - Stil den bageste underdel på et fladt underlag bag den forreste, buede underdel.
  - Placer benene, så navene vender hinanden.
  - Før benene ned over enderne på den forreste og bageste underdel som vist
- Tip:** Det kan være nødvendigt at få en anden voksen til at hjælpe med at holde.
- P**
- Coloque a base curva frontal sobre uma superfície plana, de forma a que fique de frente para si.
  - Coloque a base traseira sobre uma superfície plana, por detrás da base curva frontal.
  - Coloque as pernas de forma a que os eixos fiquem de frente um para o outro.
  - Encaixe as extremidades das pernas sobre as extremidades das bases frontais e traseiras, como mostra a imagem.
- Atenção:** Poderá precisar da ajuda de outro adulto para ajudar a equilibrar a montagem.
- FI**
- Aseta jalustan kaareva etuosa tasaiselle alustalle kaari itsestäsi pois päin.
  - Aseta jalustan takaosa samalle alustalle kaarevan etuosaan taakse.
  - Käännä jalkaosat niin, että niiden navat ovat toisiaan kohti.
  - Aseta jalkojen päät kuvan mukaisesti jalustan etu- ja takaosan päiden kohdalle.
- Vihje:** Voit tarvita toisen aikuisen apua, jotta saat osat pysymään kohdallaan.
- N**
- Plasér den buede frontsokkelen på et flatt underlag, slik at buen vender bort fra deg.
  - Plasér baksokkelen på det flate underlaget, bak den buede frontsokkelen.
  - Plasér beinmontasjene slik at festene vender mot hverandre.
  - Fest endene på beina til endene på front- og baksokkelen, som vist på tegningen.
- Tip:** Du trenger kanskje hjelp av en annen voksen til å holde montasjen.
- S**
- Placera den krökta frontunderdelen på en plan yta så att kurvan löper från dig.
  - Placera den bakre underdelen på en plan yta, bakom den krökta frontunderdelen.
  - Placera benenheterna så att naven pekar mot varandra.
  - Placera benen över ändarna på underdelarna, enligt bilden.
- Tip:** Du kan behöva hjälp med att balansera delarna.
- GR**
- Τοποθετήστε την μπροστινή καμπυλωτή βάση σε μια επίπεδη επιφάνεια, έτσι ώστε η καμπύλη να είναι στραμμένη μακριά από εσάς.
  - Τοποθετήστε την πίσω βάση σε μια επίπεδη επιφάνεια, πίσω από την μπροστινή καμπυλωτή βάση.
  - Τοποθετήστε τα συναρμολογημένα πόδια, έτσι ώστε τα στηρίγματα να βρίσκονται το ένα απέναντι από το άλλο.
  - Τοποθετήστε τα άκρα των ποδιών πάνω από τα άκρα της μπροστινής και της πίσω βάσης, όπως φαίνεται στο σχήμα.
- Συμβουλή:** Ίσως χρειαστείτε τη βοήθεια ενός άλλου ενήλικα, για να σας βοηθήσει να διατηρήσετε την ισορροπία του συναρμολογημένου σκελετού.

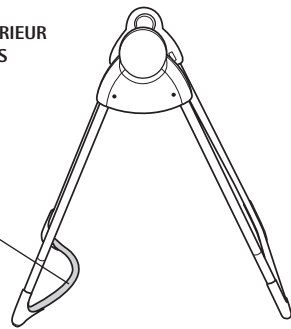
**GB** CORRECT **DK** RIGTIGT  
**F** CORRECT **P** CORRECTO  
**D** RICHTIG **FI** OIKEIN  
**NL** GOED **N** RIKTIG  
**I** CORRETTO **S** RÄTT  
**E** CORRECTO **GR** ΣΩΣΤΟ

**GB** INCORRECT **DK** FORKERT  
**F** INCORRECT **P** INCORRECTO  
**D** FALSCH **FI** VÄÄRIN  
**NL** FOUT **N** FEIL  
**I** ERRATO **S** FEL  
**E** INCORRECTO **GR** ΛΑΘΟΣ

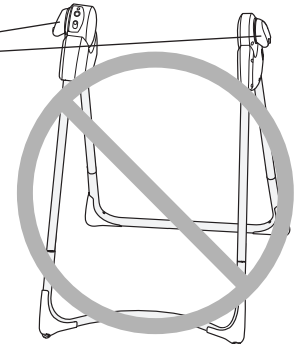
- GB** HUBS FACING IN  
**F** PIVOTS VERS L'INTÉRIEUR  
**D** HALTERUNGEN ZEIGEN NACH INNEN  
**NL** DRAAIPUNTEN AAN BINNENZIJDE  
**I** MOZZI RIVOLTI VERSO L'INTERNO  
**E** LOS PIVOTES APUNTAN HACIA DENTRO  
**DK** NAVENE VENDER INDAD  
**P** EIXOS VIRADOS PARA DENTRO  
**FI** NAVAT SISÄÄNPÄIN  
**N** FESTENE VENDER INNOVER  
**S** NAVEN PEKAR INÅT  
**GR** ΣΤΗΡΙΓΜΑΤΑ ΣΤΡΑΜΜΕΝΑ ΠΡΟΣ ΤΑ ΜΕΣΑ



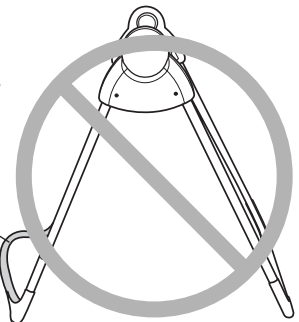
- GB** FRONT BASE CURVES INWARD  
**F** BASE AVANT INCURVÉE VERS L'INTÉRIEUR  
**D** BIEGUNG DES VORDEREN BASISTEILS ZEIGT NACH INNEN  
**NL** BOCHT VAN VOORSTE ONDERSTUK AAN BINNENZIJDE  
**I** BASE ANTERIORE CURVATA VERSO L'INTERNO  
**E** LA CURVA DE LA BASE DELANTERA ESTÁ HACIA DENTRO  
**DK** FORRESTE UNDERDEL BUER INDAD  
**P** CURVAS DA BASE FRONTAL PARA DENTRO  
**FI** JALUSTAN ETUOSAN KAARI SISÄÄNPÄIN  
**N** DEN BUUDE FRONTSOKKELEN VENDER INNOVER  
**S** KRÖKEN PÅ FRONTUNDERDELEN PEKAR INÅT  
**GR** ΚΑΜΠΥΛΗ ΜΠΡΟΣΤΙΝΗΣ ΒΑΣΗΣ ΠΡΟΣ ΤΑ ΜΕΣΑ



- GB** HUBS FACING OUT  
**F** PIVOTS VERS L'EXTÉRIEUR  
**D** HALTERUNGEN ZEIGEN NACH AUSSEN  
**NL** DRAAIPUNTEN AAN BUITENZIJDE  
**I** MOZZI RIVOLTI VERSO L'ESTERNO  
**E** LOS PIVOTES APUNTAN HACIA FUERA  
**DK** NAVENE VENDER UDAD  
**P** EIXOS VIRADOS PARA FORA  
**FI** NAVAT ULOSPÄIN  
**N** FESTENE VENDER UTOVER  
**S** NAVEN PEKAR UTÅT  
**GR** ΣΤΗΡΙΓΜΑΤΑ ΣΤΡΑΜΜΕΝΑ ΠΡΟΣ ΤΑ ΕΞΩ



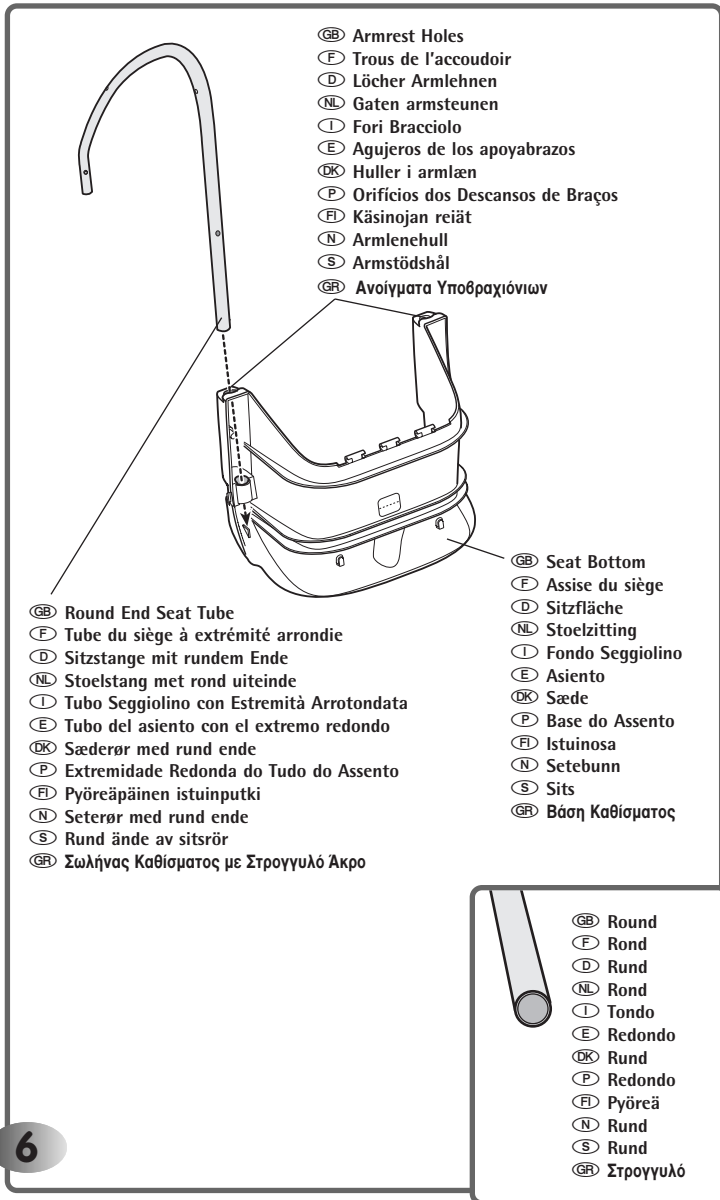
- GB** FRONT BASE CURVES OUT  
**F** BASE AVANT INCURVÉE VERS L'EXTÉRIEUR  
**D** BIEGUNG DES VORDEREN BASISTEILS ZEIGT NACH AUSSEN  
**NL** BOCHT VAN VOORSTE ONDERSTUK AAN BUITENZIJDE  
**I** BASE ANTERIORE CURVATA VERSO L'ESTERNO  
**E** LA CURVA DE LA BASE DELANTERA ESTÁ HACIA FUERA  
**DK** FORRESTE UNDERDEL BUER UDAD  
**P** CURVAS DA BASE FRONTAL PARA FORA  
**FI** JALUSTAN ETUOSAN KAARI ULOSPÄIN  
**N** DEN BUUDE FRONTSOKKELEN VENDER UTOVER  
**S** KRÖKEN PÅ FRONTUNDERDELEN PEKAR UTÅT  
**GR** ΚΑΜΠΥΛΗ ΜΠΡΟΣΤΙΝΗΣ ΒΑΣΗΣ ΠΡΟΣ ΤΑ ΕΞΩ



5

- GB** • Check to be sure you have assembled the leg assemblies to the bases correctly.  
 • Please refer to the illustrations above.  
 • If the leg assemblies are assembled incorrectly to the bases, simply pull the legs from the bases. Please re-read and repeat assembly step 4.  
 • Set the frame assembly aside.  
**F** • S'assurer d'avoir correctement assemblé les montants aux bases.  
 • Se référer aux illustrations ci-dessus.  
 • Si les montants ne sont pas correctement assemblés aux bases, il suffit de tirer dessus pour les sortir des bases. Relire et répéter l'étape 4 de l'assemblage.  
 • Mettre le cadre de côté.  
**D** • Bitte prüfen, ob die Beinzusammenbauten richtig mit den Basisteilen zusammengebaut wurden.  
 • Oben stehend befinden sich Abbildungen hierzu.  
 • Wurden die Beinzusammenbauten nicht richtig mit den Basisteilen zusammengebaut, einfach die Beine von den Basisteilen abziehen. Aufbauschritt 4 bitte noch einmal durchlesen und wiederholen.  
 • Den Rahmenezusammenbau beiseite legen.  
**NL** • Controleer aan de hand van de bovenstaande afbeeldingen of u de poten op de juiste manier aan de onderstukken hebt bevestigd.  
 • Als de poten op de verkeerde manier aan de onderstukken zijn bevestigd, kunt u de poten gewoon weer lostrekken van de onderstukken. Herlees en herhaal vervolgens stap 4.  
 • Daarna kunt u het frame even opzijzetten.  
**I** • Assicurarsi di aver montato correttamente la struttura delle gambe alle basi.  
 • Far riferimento alle illustrazioni riportate sopra.  
 • Se la struttura delle gambe fosse montata in modo sbagliato alle basi, tirare le gambe per staccarle dalle basi. Rileggere e ripetere il punto 4 del montaggio.  
 • Mettere da parte il telaio.  
**E** • Compruebe que ha montado las patas en sus bases correctamente.  
 • Consulte las figuras que aparecen arriba.  
 • Si las patas no están correctamente montadas en las bases, simplemente tire de ellas para sacarlas, lea de nuevo las instrucciones y repita el paso 4 del montaje.  
 • Ponga la unidad del armazón a un lado.

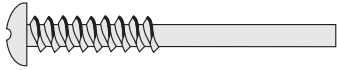
- DK** • Kontroller, at du har sat benene korrekt på underdelene.  
 • Se illustrationerne ovenfor.  
 • Hvis benene ikke er sat korrekt på underdelene, trækker du blot benene fri af underdelene. Gentag trin 4 i afsnittet "Sådan samles produktet".  
 • Læg denne del til side.  
**P** • Verifique se as pernas estão bem encaixadas às bases.  
 • Por favor leia as instruções acima indicadas.  
 • Se as pernas estiverem mal encaixadas nas bases, basta puxar as pernas das bases. Por favor leia novamente e repita a etapa de montagem nº 4.  
 • Coloque a montagem da estrutura de lado.  
**FI** • Tarkasta että jalat ovat oikein kiinni jalustoissa.  
 • Katso yllä olevia kuvia.  
 • Jos jalat ovat väärin kiinni alustoissa, vedä ne irti. Lue uudelleen kokoamisohje 4, ja toimi sen mukaisesti.  
 • Pane runko-osa syrjään.  
**N** • Kontroller at du har monteret beinmontasjene på soklene på riktig måte.  
 • Se tegningene ovenfor.  
 • Hvis beinmontasjene er monterert feil på soklene, drar du beina ut av soklene. Gjenta i så fall monteringsstrinn 4.  
 • Sett den monterte rammen til side.  
**S** • Kontrollera att du har monterat benenheterna korrekt på underdelarna.  
 • Titta på bilderna ovan.  
 • Om benenheterna inte sitter rätt på underdelarna drar du av benen från dem. Läs instruktionerna igenom och upprepa steg 4.  
 • Lägg ramenheten åt sidan.  
**GR** • Ελέγξτε, για να βεβαιωθείτε ότι έχετε συναρμολογήσει σωστά τα συναρμολογημένα πόδια στις βάσεις.  
 • Ανατρέξτε στις παραπάνω εικόνες.  
 • Εάν τα συναρμολογημένα πόδια δεν έχουν συναρμολογηθεί σωστά στις βάσεις, απλά τραβήξτε τα πόδια από τις βάσεις. Διαβάστε ξανά και επαναλάβετε το βήμα συναρμολόγησης 4.  
 • Βάλτε στο πλάι το συναρμολογημένο πλαίσιο.



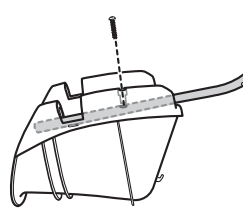
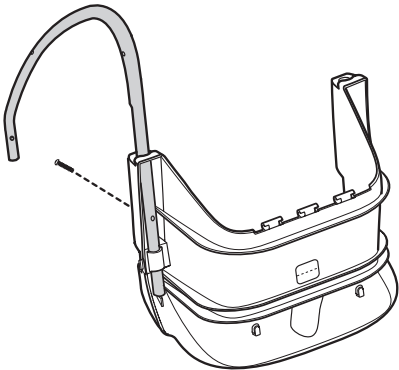
- 6**
- GB**
- Position the seat bottom so that the back faces you and the armrest holes are facing up.
  - Locate the round end seat tube.
- Hint:** Look at opening in the straight end of the tube. It should be completely round.
- Fit the round end seat tube into the round hole in the seat bottom.
- F**
- Placer l'assise du siège de façon que l'arrière soit dirigé vers soi et que les trous des accoudoirs soient dirigés vers le haut.
  - Repérer le tube du siège à extrémité arrondie.
- Remarque :** Regarder l'ouverture dans l'extrémité droite du tube. Elle doit être tout à fait ronde.
- Insérer le tube du siège à extrémité arrondie dans le trou rond de l'assise du siège.
- D**
- Die Sitzfläche so positionieren, dass die Rückseite zur Person zeigt und die in den Armlehnen befindlichen Löcher nach oben zeigen.
  - Die Sitzstange mit dem runden Ende aufnehmen.
- Hinweis:** Die am geraden Ende der Stange befindliche Öffnung anschauen. Sie sollte vollkommen rund sein.
- Die Sitzstange mit dem runden Ende in das in der Sitzfläche befindliche runde Loch stecken.

- NL**
- Houd de stoelzitting vast met de achterkant naar u toe en de gaten voor de armsteunen aan de bovenzijde.
  - Pak de stoelstang met het ronde uiteinde.
- Tip:** Controleer de opening in het rechte uiteinde van de stang. De opening moet helemaal rond zijn.
- Steek de stoelstang met het ronde uiteinde in het ronde gat in de stoelzitting.
- I**
- Posizionare il fondo del seggiolino in modo tale che la parte posteriore sia rivolta verso di voi e i fori dei braccioli siano rivolti verso l'alto.
  - Individuare il tubo del seggiolino con l'estremità arrotondata.
- Suggerimento:** Guardare l'apertura dell'estremità diritta del tubo. Deve essere completamente circolare.
- Posizionare il tubo del seggiolino con estremità arrotondata nel foro circolare del fondo del seggiolino.
- E**
- Coloque el asiento de manera que la parte trasera quede hacia usted y los agujeros del apoyabrazos hacia arriba.
  - Tenga a mano el tubo del asiento cuyo extremo es redondo.
- Consejo:** Fijese en la abertura del extremo recto del tubo: deberá ser redonda.
- Introduzca el extremo redondo del tubo en el agujero redondo del asiento.
- DK**
- Anbring sædet, så bagsiden vender mod dig selv, og hullerne i armlænet vender opad.
  - Find sæderøret med den runde ende.
- Tip:** Læg mærke til åbningen i den lige del af røret. Den skal være helt rund.
- Før sæderøret med den runde ende ind i det runde hul i sædet.
- P**
- Coloque a base do assento de forma a que a parte traseira fique de frente para si e os orifícios do descanso de braços fiquem virados para cima.
  - Localize a extremidade redonda do tubo do assento.
- Atenção:** Repare na abertura da extremidade direita do tubo. Ela deve ser completamente redonda.
- Encaixe a extremidade redonda do tubo no orifício redondo da base do assento.
- FI**
- Käännä istuinosausta itseäsi kohti ja käsinöjan reiät ylöspäin.
  - Ota pyöreäpäinen istuinputki esiin.
- Vihje:** Katso, minkä muotoinen putken suoran pään aukko on. Sen täytyy olla pyöreä.
- Sovita pyöreäpäinen istuinputki istuinosaan pyöreään reikään.
- N**
- Plaser setebunnen slik at ryggen vender mot deg og armlenehullene vender opp.
  - Finn seterøret med den runde enden.
- Tips!** Se på åpningen i den rette enden av røret. Denne enden skal være helt rund.
- Før seterøret med den runde enden inn i det runde hullet i setebunnen.
- S**
- Placera sitsen med ryggstödet mot dig och armstödshålen uppåt.
  - Leta upp den runda änden av sitsröret.
- Tips:** Titta på öppningen i den raka änden av røret. Den ska vara helt rund.
- Passa in den runda änden av sitsrøret i det runda hålet i undersidan av sitsen.
- GR**
- Τοποθετήστε τη βάση του καθίσματος, έτσι ώστε η πλάτη να βρίσκεται στραμμένη προς το μέρος σας και τα ανοίγματα του υποβραχιόνιου προς τα πάνω.
  - Εντοπίστε το σωλήνα του καθίσματος με στρογγυλό άκρο.
- Συμβουλή:** Κοιτάξτε το άνοιγμα του ίσιου άκρου του σωλήνα. Πρέπει να είναι εντελώς στρογγυλό.
- Περάστε το σωλήνα καθίσματος με στρογγυλό άκρο στο στρογγυλό άνοιγμα της βάσης του καθίσματος.





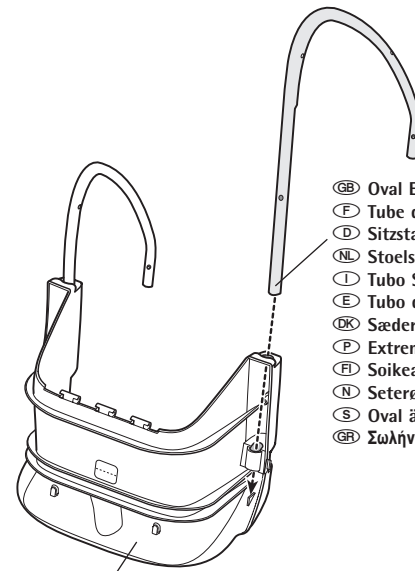
- GB** 3.8 cm (1 1/2") Pin Screw – 2
- F** Vis de 3,8 cm – 2
- D** 3,8 cm Stiftschraube – 2
- NL** 3,8 cm penschroef – 2
- I** 2 – Vite a Perno 3.8 cm
- E** Tornillo de espiga 3,8 cm – 2
- DK** 3,8 cm skrue – 2 stk.
- P** 2 Parafusos de 3,8 cm
- FI** Kaksi 3,8 cm -ruuvia
- N** Pinneskrue 3,8 cm, 2 stk.
- S** 3,8 cm-tums skruv – 2
- GR** Βίδα με Κορμό 3,8 cm – 2



- GB** SIDE VIEW
- F** VUE DE CÔTÉ
- D** SEITENANSICHT
- NL** ZIJAANZICHT
- I** VISTA LATERALE
- E** VISTA LATERAL
- DK** SET FRA SIDEN
- P** VISTA LATERAL
- FI** KUVA SIVULTA
- N** SETT FRA SIDEN
- S** FRÅN SIDAN
- GR** ΠΛΑΙΝΗ ΟΨΗ

7

- GB**
  - Align the hole in the seat tube with the hole in the armrest.
  - Insert a 3.8 cm (1 1/2") pin screw through the armrest and into the seat tube. Tighten the screw.
- F**
  - Aligner le trou du tube du siège sur le trou de l'accoudoir.
  - Insérer une vis de 3,8 cm dans l'accoudoir, jusque dans le tube du siège. Serrer la vis.
- D**
  - Das in der Sitzstange befindliche Loch nach dem Loch in der Armlehne ausrichten.
  - Eine 3,8 cm Stiftschraube durch die Armlehne und in die Sitzstange stecken. Die Schraube festziehen.
- NL**
  - Zorg ervoor dat het gat in de stoelstang en het gat in de armsteun zich op gelijke hoogte bevinden.
  - Steek door de armsteun een 3,8 cm penschroef in de stoelstang. Draai de schroef vast.
- I**
  - Allineare il foro del tubo del seggiolino con il foro del bracciolo.
  - Inserire una vite a perno da 3,8 cm nel bracciolo e nel tubo del seggiolino. Stringere la vite.
- E**
  - Alinee el agujero del tubo del asiento con el del apoyabrazos.
  - Pase un tornillo de espiga de 3,8 cm por el apoyabrazos y fijelo en el tubo. Apriete el tornillo.
- DK**
  - Hullet i sæderøret anbringes ud for hullet i armlænet.
  - Før en 3,8 cm skrue gennem armlænet og ind i sæderøret. Spænd skruen.
- P**
  - Alinhe o orifício do tubo do assento com o orifício do descanso de braços.
  - Insira um parafuso de 3,8 cm através do descanso de braços, até ao tubo do assento. Aparafuse.
- FI**
  - Aseta istuinputken reikä käsinojan reiän kohdalle.
  - Kiinnitä 3,8 cm -ruuvi käsinojan läpi istuinputkeen. Kiristä se.
- N**
  - Plasser hullet i seterøret slik at det passer med hullet i armlænet.
  - Sett en pinneskrue (3,8 cm) gjennom armlænet og inn i seterøret. Skru til.
- S**
  - Justera hålet i sitsrøret med hålet i armstødet.
  - För en 3,8 cm skruv genom armstødet in i sitsrøret. Dra åt skruven.
- GR**
  - Ευθυγραμμίστε το άνοιγμα του σωλήνα του καθίσματος με το άνοιγμα του υποβραχιόνιου.
  - Περάστε μια βίδα με κορμό 3,8 cm μέσα από το υποβραχιόνιο και μέσα στο σωλήνα του καθίσματος. Σφίξτε τη βίδα.



- GB** Oval End Seat Tube
- F** Tube du siège à extrémité ovale
- D** Sitzstange mit ovalem Ende
- NL** Stoelstang met ovaal uiteinde
- I** Tubo Seggiolino con Estremità Ovale
- E** Tubo del asiento con el extremo ovalado
- DK** Sæderør med oval ende
- P** Extremidade Oval do Tubo do Assento
- FI** Soikeapäinen istuinputki
- N** Seterør med oval ende
- S** Oval ände av sitsrör
- GR** Σωλήνας Καθίσματος με Οβάλ Άκρο

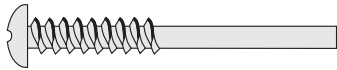
- GB** Seat Bottom
- F** Assise du siège
- D** Sitzfläche
- NL** Stoelzitting
- I** Fondo Seggiolino
- E** Asiento
- DK** Sæde
- P** Base do Assento
- FI** Istuinosa
- N** Setebunn
- S** Sits
- GR** Βάση Καθίσματος

- GB** Oval
- F** Ovale
- D** Oval
- NL** Ovaal
- I** Ovale
- E** Ovalado
- DK** Oval
- P** Oval
- FI** Soikea
- N** Oval
- S** Oval
- GR** Οβάλ

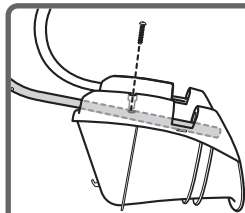
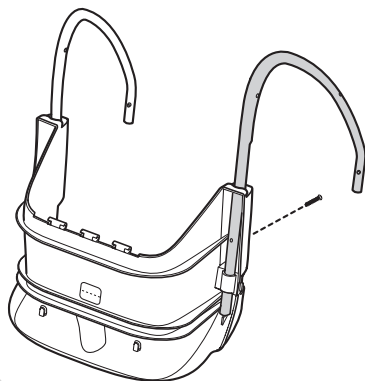
8

- GB**
  - Locate the oval end seat tube.
  - Hint:** Look at opening in the straight end of the tube. It should be oval.
  - Fit the oval end seat tube into the oval opening in the seat bottom.
- F**
  - Repérer le tube du siège à extrémité ovale.
  - Remarque :** Regarder l'ouverture dans l'extrémité droite du tube. Elle doit être ovale.
  - Insérer le tube du siège à extrémité ovale dans le trou ovale de l'assise du siège.
- D**
  - Die Sitzstange mit dem ovalen Ende aufnehmen.
  - Hinweis:** Die am geraden Ende der Stange befindliche Öffnung anschauen. Sie sollte oval sein.
  - Die Sitzstange mit dem ovalen Ende in das in der Sitzfläche befindliche ovale Loch stecken.
- NL**
  - Pak de stoelstang met ovaal uiteinde.
  - Tip:** Controleer de opening in het rechte uiteinde van de stang. De opening moet ovaal zijn.
  - Schuif de stoelstang met ovaal uiteinde in de ovale opening in de stoelzitting.
- I**
  - Individuare il tubo del seggiolino con estremità ovale.
  - Suggerimento:** Guardare l'apertura dell'estremità diritta del tubo. Deve essere ovale.
  - Inserire il tubo del seggiolino con estremità ovale nell'apertura ovale del fondo del seggiolino.
- E**
  - Tenga a mano el tubo del asiento cuyo extremo es ovalado.
  - Consejo:** Fijese en la abertura del extremo recto del tubo: deberá ser ovalada.
  - Introduzca el extremo ovalado del tubo en el agujero ovalado del asiento.
- DK**
  - Find sæderøret med den ovale ende.
  - Tip:** Læg mærke til åbningen i den lige del af røret. Den skal være oval.
  - Før sæderøret med den ovale ende ind i den ovale åbning i sædet.
- P**
  - Localize a extremidade oval do tubo do assento.
  - Atenção:** Repare na abertura da extremidade do tubo. Ela deverá ser oval.
  - Encaixe a extremidade oval do tubo na abertura oval da base do assento.
- FI**
  - Ota soikeapäinen istuinputki esiin.
  - Vihje:** Katso, minkä muotoinen putken suoran pään aukko on. Sen täytyy olla soikea.
  - Sovita soikeapäinen istuinputki istuinosan soikeaan reikään.
- N**
  - Finn seterøret med den ovale enden.
  - Tips!** Se på åpningen i den rette enden av røret. Denne enden skal være oval.
  - Før seterøret med den ovale enden inn i den ovale åpningen i setebunnen.
- S**
  - Leta upp den ovala änden av sitsrøret.
  - Tips:** Titta i öppningen i den raka delen av røret. Den bör vara oval.
  - Passa in den ovala änden av sitsrøret i den ovala öppningen i sitsen.
- GR**
  - Εντοπίστε το σωλήνα καθίσματος με οβάλ άκρο.
  - Συμβουλή:** Κοιτάξτε το άνοιγμα του ίσιου άκρου του σωλήνα. Πρέπει να είναι οβάλ.
  - Περάστε το σωλήνα καθίσματος με οβάλ άκρο στο οβάλ άνοιγμα της βάσης του καθίσματος.





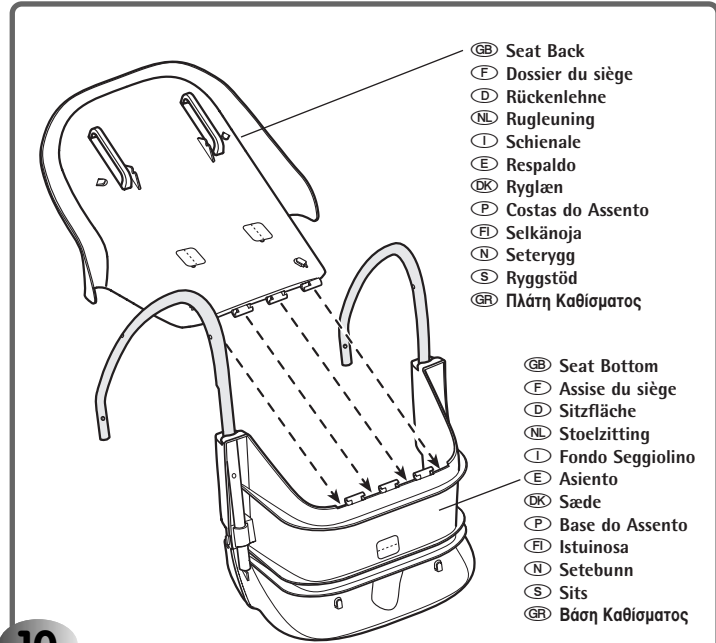
- GB** 3.8 cm (1 1/2") Pin Screw – 2
- F** Vis de 3,8 cm – 2
- D** 3,8 cm Stiftschraube – 2
- NL** 3,8 cm penschroef – 2
- I** 2 – Vite a Perno 3,8 cm
- E** Tornillo de espiga 3,8 cm – 2
- DK** 3,8 cm skrue – 2 stk.
- P** 2 Parafusos de 3,8 cm
- FI** Kaksi 3,8 cm -ruuvia
- N** Panneskrue 3,8 cm, 2 stk.
- S** 3,8 cm-tums skruv – 2
- GR** Βίδα με Κορμό 3,8 cm – 2



- GB** SIDE VIEW
- F** VUE DE CÔTÉ
- D** SEITENANSICHT
- NL** ZIJAANZICHT
- I** VISTA LATERALE
- E** VISTA LATERAL
- DK** SET FRA SIDEN
- P** VISTA LATERAL
- FI** KUVA SIVULTA
- N** SETT FRA SIDEN
- S** FRÅN SIDAN
- GR** ΠΛΑΙΝΗ ΟΨΗ

9

- GB** • Align the hole in the seat tube with the hole in the armrest.  
• Insert a 3.8 cm (1 1/2") pin screw through the armrest and into the seat tube. Tighten the screw.
- F** • Aligner le trou du tube du siège sur le trou de l'accoudoir.  
• Insérer une vis de 3,8 cm dans l'accoudoir, jusque dans le tube du siège. Serrer la vis.
- D** • Das in der Sitzstange befindliche Loch nach dem Loch in der Armlehne ausrichten.  
• Eine 3,8 cm Stiftschraube durch die Armlehne und in die Sitzstange stecken. Die Schraube festziehen.
- NL** • Zorg ervoor dat het gat in de stoelstang en het gat in de armsteun zich op gelijke hoogte bevinden.  
• Steek door de armsteun een 3,8 cm penschroef in de stoelstang. Draai de schroef vast.
- I** • Allineare il foro del tubo del seggiolino con il foro del bracciolo.  
• Inserire una vite a perno da 3,8 cm nel bracciolo e nel tubo del seggiolino. Stringere la vite.
- E** • Alinee el agujero del tubo del asiento con el del apoyabrazos.  
• Pase un tornillo de espiga de 3,8 cm por el apoyabrazos y fijelo en el tubo. Apriete el tornillo.
- DK** • Hullet i sæderøret anbringes ud for hullet i armlænet.  
• Før en 3,8 cm skrue gennem armlænet og ind i sæderøret. Spænd skruen.
- P** • Alinhe o orifício do tubo do assento com o orifício do descanso de braços.  
• Insira um parafuso de 3,8 cm através do descanso de braços, é o tubo do assento. Aparafuse.
- FI** • Aseta istuinputken reikä käsinojan reiän kohdalle.  
• Kiinnitä 3,8 cm -ruuvi käsinojan läpi istuinputkeen. Kiristä se.
- N** • Plasser hullet i seterøret slik at det passer med hullet i armlænet.  
• Sett en panneskrue (3,8 cm) gjennom armlænet og inn i seterøret. Skru til.
- S** • Justera hålet i sitsrøret med hålet i i armstødet.  
• För en 3,8 cm skruv genom armstødet in i sitsrøret. Dra åt skruen.
- GR** • Ευθυγραμμίστε το άνοιγμα του σωλήνα του καθίσματος με το άνοιγμα του υποβραχιόνιου.  
• Περάστε μια βίδα με κορμό 3,8 cm μέσα από το υποβραχιόνιο και μέσα στο σωλήνα του καθίσματος. Σφίξτε τη βίδα.

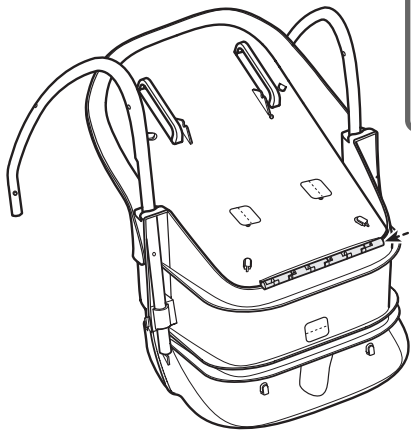


10

- GB** • Fit the seat back to the seat bottom.
- F** • Fixer le dossier à l'assise du siège.
- D** • Die Rückenlehne auf die Sitzfläche stecken.
- NL** • Bevestig de rugleuning aan de stoelzitting.
- I** • Posizionare lo schienale contro il fondo del seggiolino.
- E** • Encaje el respaldo de la silla en el asiento.
- DK** • Sæt ryglænet på sædet.
- P** • Encaixe as costas do assento na base do assento.
- FI** • Sovita selkänoja istuinosaan.
- N** • Fest seteryggen til setebunnen.
- S** • Passa in ryggstødet på sitsen.
- GR** • Τοποθετήστε την πλάτη του καθίσματος στη βάση του καθίσματος.



- GB** #8 x 1,9 cm (3/16") Screw - 1
- F** Vis n° 8 de 1,9 cm - 1
- D** Nr. 8 x 1,9 cm Schraube - 1
- NL** Nr. 8 x 1,9 cm schroef - 1
- I** 1 - Vite #8 x 1,9 cm
- E** Tornillo #8 x 1,9 cm - 1
- DK** 8 x 1,9 cm skrue - 1 stk.
- P** 1 Parafuso de 1,9 cm
- FI** Yksi #8 x 1,9 cm -ruuvi
- N** Skrue (nr. 8 x 1,9 cm), 1 stk.
- S** 8 x 1,9 cm skruv - 1
- GR** Βίδα #8 x 1,9 cm - 1

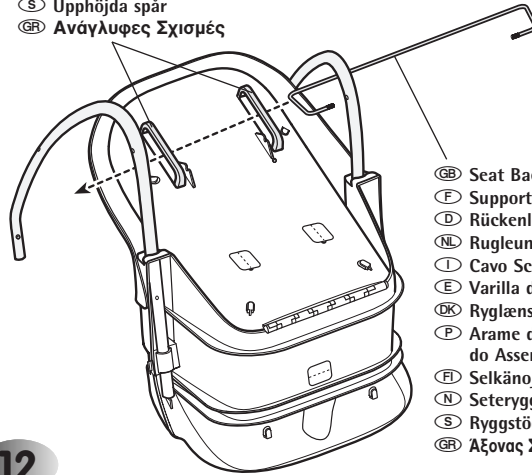


- GB** Rod
- F** Tige
- D** Stange
- NL** Pennetje
- I** Asta
- E** Varilla
- DK** Stang
- P** Vareta
- FI** Putki
- N** Stang
- S** Stång
- GR** Αξονας

11

- GB** • Insert the rod into the side opening between the seat back and seat bottom.
- Insert a #8 x 1,9 cm (3/16") screw into the opening in the rod and tighten.
- F** • Insérer la tige dans l'ouverture latérale entre le dossier et l'assise du siège.
- Insérer une vis n° 8 de 1,9 cm dans l'ouverture de la tige et serrer.
- D** • Die Stange in die an der Seite zwischen Rückenlehne und Sitzfläche befindliche Öffnung stecken.
- Eine Nr. 8 x 1,9 cm Schraube in die in der Stange befindliche Öffnung stecken und festziehen.
- NL** • Steek het pennetje in de zijopening tussen de rugleuning en stoelzitting.
- Steek een nr. 8 x 1,9 cm schroef in de opening in het pennetje en draai de schroef vast.
- I** • Inserire l'asta nell'apertura laterale tra lo schienale e il fondo del seggiolino.
- Inserire una vite da #8 x 1,9 cm nell'apertura dell'asta e stringere.
- E** • Introduzca la varilla en el agujero lateral que queda entre el asiento y el respaldo.
- Ponga un tornillo #8 x 1,9 cm en el extremo de la varilla y apriételo.
- DK** • Før stangen ind i åbningen i siden mellem ryglænet og sædet.
- Sæt en 8 x 1,9 cm skrue ind i åbningen i stangen, og spænd skruen.
- P** • Insira a vareta na abertura lateral entre as costas do assento e a base do assento.
- Insira um parafuso de 1,9 cm através da abertura na vareta, e aparafuse.
- FI** • Työnnä putki sivulta selkänojan ja istuinosan välisen saranan läpi.
- Kiinnitä putken aukkaan #8 x 1,9 cm -ruuvi, ja kiristä se.
- N** • Sett stangen inn i sideåpningen mellom seteryggen og setebunnen.
- Sett en skrue (nr. 8 x 1,9 cm) inn i åpningen i stangen og skru til.
- S** • Placera stången i sidöppningen mellan ryggstödet och sitsen.
- För in en 8 x 1,9 cm skruv i öppningen i stången och dra åt.
- GR** • Περάστε τον άξονα στο πλαϊνό άνοιγμα, ανάμεσα στην πλάτη και τη βάση του καθίσματος.
- Περάστε μια βίδα #8 x 1,9 cm στο άνοιγμα του άξονα και σφίξτε.

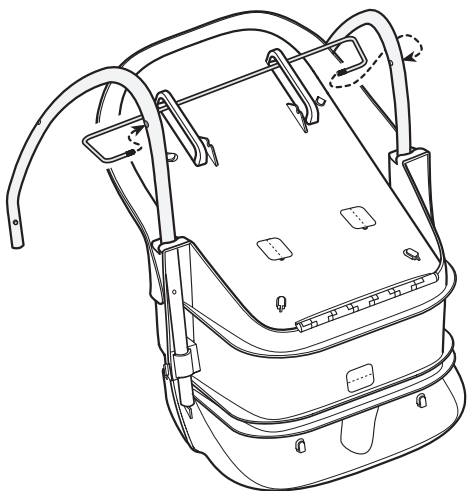
- GB** Raised Slots
- F** Fentes en relief
- D** Erhöhte Schlitzte
- NL** Opstaande gleuven
- I** Fessure Rialzate
- E** Ranuras salientes
- DK** Fremstående riller
- P** Ranhuras Elevadas
- FI** Säätöurat
- N** Hevede spor
- S** Upphöjda spår
- GR** Ανάγλυφες Σχισμές



- GB** Seat Back Wire
- F** Support du dossier
- D** Rückenlehnenbügel
- NL** Rugleuningstang
- I** Cavo Schienale
- E** Varilla del respaldo
- DK** Ryglænsstang
- P** Arame das Costas do Assento
- FI** Selkänojan metallituki
- N** Seteryggstøtte
- S** Ryggstödstråd
- GR** Αξονας Στήριξης Πλάτης

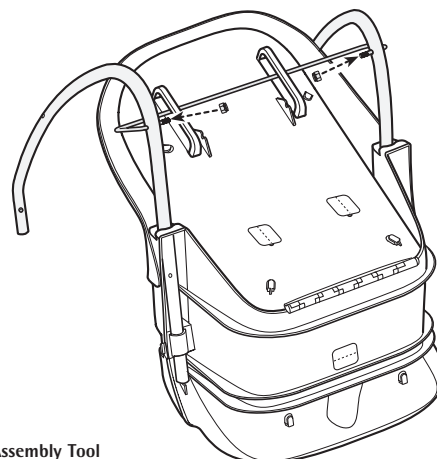
12

- GB** • Fit the seat back wire through the raised slots on the seat back.
- F** • Faire glisser le support du siège dans les fentes en relief du dossier.
- D** • Den Rückenlehnenbügel durch die an der Rückenlehne befindlichen erhöhten Schlitzte stecken.
- NL** • Steek de rugleuningstang in de opstaande gleuven op de rugleuning.
- I** • Far passare il cavo dello schienale nelle fessure rialzate dello schienale.
- E** • Pase la varilla del respaldo por las ranuras salientes del respaldo de la silla.
- DK** • Før ryglænsstangen gennem de fremstående riller på ryglænet.
- P** • Insira o arame das costas do assento através das ranhuras elevadas das costas do assento.
- FI** • Työnnä metallituki selkänojan säätöurien läpi.
- N** • Træ seteryggstøtten gjennom de hevede sporene på seteryggen.
- S** • För ryggstödstråden genom de upphöjda spårerna på ryggstödet.
- GR** • Περάστε τον άξονα στήριξης πλάτης μέσα από τις ανάγλυφες σχισμές της πλάτης του καθίσματος.



13

- (GB) • Fit the ends of the seat back wire into the outside holes in the seat tubes.
- (F) • Insérer les extrémités du support du dossier dans les trous externes des tubes du siège.
- (D) • Die Enden des Rückenlehnenbügels in die an der Außenseite der Sitzstangen befindlichen Löcher stecken.
- (NL) • Steek de uiteinden van de rugleuningstang in de gaten aan de buitenzijde van de stoelstangen.
- (I) • Inserire le estremità del cavo dello schienale nei fori esterni dei tubi del seggiolino.
- (E) • Introduzca los extremos de la varilla en los agujeros exteriores de los tubos del asiento.
- (DK) • Sæt enderne af ryglænsstangen ind i de yderste huller i sæderørene.
- (P) • Insira as extremidades do arame das costas do assento nos orifícios exteriores dos tubos do assento.
- (FI) • Sovita metallituen kumpikin pää istuinputken ulkoreunalla olevaan reikään.
- (N) • Fest endene på seteryggstøtten i de utvendige hullene i seterørene.
- (S) • Passa in ändarna av ryggstödstråden i hålen på utsidan i sitsrören.
- (GR) • Τοποθετήστε τα άκρα του άξονα στήριξης της πλάτης του καθίσματος στα εξωτερικά ανοίγματα των σωλήνων του καθίσματος.



- (GB) Assembly Tool
- (F) Outil d'assemblage
- (D) Zusammenbauwerkzeug
- (NL) Montagesleutel
- (I) Chiave di Montaggio
- (E) Llave de montaje
- (DK) Monteringsværktøj
- (P) Ferramenta de Montagem
- (FI) Kiinnitystyökalu
- (N) Monteringsverktøy
- (S) Monteringsverktyg
- (GR) Εργαλείο Συναρμολόγησης

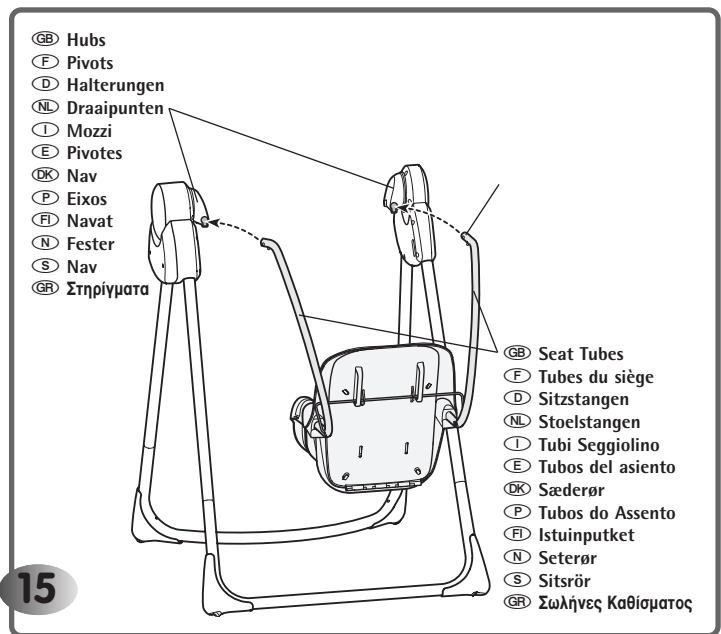
- (GB) Rounded Side
- (F) Côté rond
- (D) Gerundete Seite
- (NL) Ronde kant
- (I) Lato Arrotondato
- (E) Lado redondeado
- (DK) Afrundet side
- (P) Lado Redondo
- (FI) Pyöristetty puoli
- (N) Avrundet side
- (S) Rundad sida
- (GR) Στρογγυλεμένη Πλευρά

- (GB) Lock Nut - 2
- (F) Écrou de sécurité - 2
- (D) Gegenmutter - 2
- (NL) Borgmoer - 2
- (I) 2 - Dado
- (E) Tuerca ciega - 2
- (DK) 2 låsemøtrikker
- (P) 2 Porcas de Travamento
- (FI) Kaksi lukkomutteria
- (N) Låsemutter, 2 stk.
- (S) Låsmutter - 2
- (GR) Παξιμάδι Ασφάλισης - 2

14

- (GB) • Attach a lock nut, rounded side facing out, onto one end of a seat back wire.
- Tighten the lock nut by using the assembly tool. Turn the tool clockwise to tighten the lock nut.
- Repeat this procedure to attach the other lock nut to the other end of the seat back wire.
- Please throw the assembly tool away after completing this assembly step.
- (F) • Fixer un écrou de sécurité, l'extrémité arrondie vers l'extérieur, à une extrémité du support du dossier.
- Serrer l'écrou à l'aide de l'outil d'assemblage. Tourner l'outil dans le sens des aiguilles d'une montre pour serrer l'écrou.
- Répéter ce procédé pour fixer l'autre écrou à l'autre extrémité du support du dossier.
- Jeter l'outil d'assemblage une fois cette étape terminée.
- (D) • Eine Gegenmutter mit der gerundeten Seite nach außen am einen Ende des Rückenlehnenbügels befestigen.
- Die Gegenmutter mit dem Zusammenbauwerkzeug festziehen. Das Werkzeug im Uhrzeigersinn drehen, um die Gegenmutter festzuziehen.
- Den Vorgang wiederholen, um die andere Gegenmutter am anderen Ende des Rückenlehnenbügels zu befestigen.
- Das Zusammenbauwerkzeug nach Abschluss dieses Zusammenbauschritts bitte vorschriftsmäßig entsorgen.

- NL • Bevestig een borgmoer, met de ronde kant naar buiten, aan een van de uiteinden van de rugleuningstang.
- Draai de borgmoer vast met de montagesleutel. Met de klok meedraaien om de borgmoer vast te draaien..
- Bevestig op dezelfde manier de andere borgmoer aan het andere uiteinde van de rugleuningstang.
- Na het voltooiën van deze montagestap kunt u de montagesleutel weggooien.
- I • Agganciare un dado, con il lato arrotondato rivolto verso l'esterno, ad una delle estremità di un cavo dello schienale.
- Stringere il dado utilizzando la chiave di montaggio. Girare la chiave di montaggio in senso orario per stringere il dado.
- Ripetere l'operazione per agganciare l'altro dado all'altra estremità del cavo dello schienale.
- Eliminare l'apposita chiave una volta completato questo punto del montaggio.
- E • Ponga una tuerca ciega, con la parte redondeada hacia fuera, en uno de los extremos de la varilla del respaldo.
- Apriete la tuerca con la llave de montaje. Para hacerlo, gire la llave en el sentido de las agujas de reloj.
- Repita esta operación para ajustar la otra tuerca en el otro extremo de la varilla del respaldo.
- Después de acabar este paso, tire a la basura la llave de montaje.
- DK • Sæt en låsemøtrik (med den afrundede side udad) i den ene ende af ryglænsstangen.
- Spænd låsemøtrikken med monteringsværktøjet. Drej værktøjet med uret for at stramme låsemøtrikken.
- Den anden låsemøtrik fastgøres til den anden ende af ryglænsstangen på samme måde.
- Kasser monteringsværktøjet, når du er færdig med dette trin.
- P • Insira uma porca, com o lado redondo para fora, em uma das extremidades do arame das costas do assento.
- Aperte a porca usando a ferramenta de montagem. Rode a ferramenta no sentido dos ponteiros do relógio para apertar a porca.
- Repita este procedimento para enroscar a outra porca à outra extremidade do arame das costas do assento.
- Guarde a ferramenta de montagem depois de completar esta etapa.
- FI • Kiinnitä selkänojan metallituen toiseen päähän lukkomutteri pyörästetty puoli ulospäin.
- Kiristä mutteri kiinnitysoikalulla kääntäen työkalua myötäpäivään.
- Kiinnitä toinen lukkomutteri samalla lailla metallituen toiseen päähän.
- Tämän tehtyäsi heitä kiinnitysoikalu pois.
- N • Fest en låsemutter med den avrundede siden utover på den ene enden av seteryggstøtten.
- Stram låsemutteren ved hjelp av monteringsverktøyet. Vri verktøyet med klokken for å stramme låsemutteren.
- Gjenta prosedyren for å feste den andre låsemutteren på den andre enden av seteryggstøtten.
- Kast monteringsverktøyet når dette monteringsstrinnet er fullført.
- S • Fäst en låsmutter (den runda sidan utåt) i ena änden av ryggstödstråden.
- Dra åt låsmuttern med monteringsverktyget. Vrid verktyget medurs för att spänna låsmuttern.
- Upprepa för att fästa den andra låsmuttern i den andra änden av ryggstödstråden.
- Släng verktyget när du är klar.
- GR • Συνδέστε ένα παξιμάδι ασφάλισης, με τη στρογγυλή πλευρά στραμμένη προς τα έξω, σε ένα άκρο ενός στηρίγματος πλάτης καθίσματος.
- Σφίξτε το παξιμάδι ασφάλισης με το εργαλείο συναρμολόγησης. Γυρίστε το εργαλείο δεξιόστροφα, για να σφίξετε το παξιμάδι ασφάλισης.
- Επαναλάβετε την ίδια διαδικασία, για να συνδέσετε το άλλο παξιμάδι ασφάλισης στο άλλο άκρο του άξονα στήριξης της πλάτης.
- Πετάξτε το εργαλείο συναρμολόγησης, αφού ολοκληρώσετε αυτό το βήμα της συναρμολόγησης.

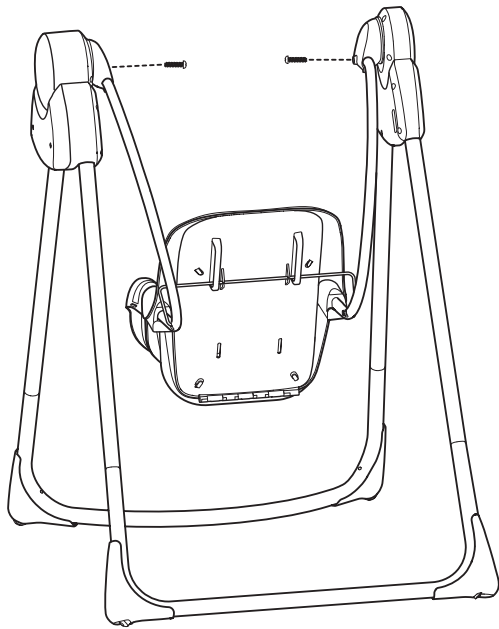


- GB • Insert the ends of the seat tubes into the holes in the hubs.
- Push the seat tubes in until you hear a **"snap"** (for each).
- Push down on the seat to be sure the seat is secured in both frame hubs.
- F • Insérer les extrémités des tubes du siège dans les trous des pivots.
- Pousser les tubes jusqu'à ce que chacun **s'emboîte**.
- Pousser sur le siège vers le bas pour s'assurer qu'il est bien fixé aux deux pivots.
- D • Die Enden der Sitzstangen in die in den Halterungen befindlichen Löcher stecken.
- Die Sitzstangen in die Halterungen drücken, bis sie (auf beiden Seiten) hörbar **"einrasten"**.
- Den Sitz herunterdrücken, um sicherzugehen, dass er fest in beiden Rahmenhalterungen sitzt.
- NL • Steek de uiteinden van de stoelstangen in de gaten van de draaipunten.
- Duw de stoelstangen in de gaten totdat ze **vastklikken**.
- Druk op het stoeltje om te controleren of het stoeltje goed vastzit aan de beide draaipunten van het frame.
- I • Inserire le estremità dei tubi del seggiolino nei fori dei mozzi.
- Spingere i tubi del seggiolino verso l'interno fino a farli **"scattare"** in posizione.
- Premere il seggiolino per controllare che sia adeguatamente agganciato ad entrambi i mozzi del telaio.
- E • Introduzca los extremos de los tubos del asiento en los agujeros de los pivotes.
- Empuje los tubos hasta que queden correctamente **ajustados** en su sitio.
- Haga presión sobre el asiento para comprobar que haya quedado bien sujeto a ambos lados.
- DK • Sæt enderne af sæderørene ind i hullerne i navene.
- Tryk sæderørene ind, indtil du hører et **"klik"** (for hvert rør).
- Tryk sædet nedad for at kontrollere, at det sidder ordentligt fast i begge nav.
- P • Insira as extremidades dos tubos do assento nos orifícios dos eixos.
- Empurre os tubos do assento até os dois **encaixarem**.
- Pressione o assento para se certificar de que está bem fido a ambos os eixos da estrutura.
- FI • Työnnä kummankin istuinputken pää navan reikään.
- Paina istuinputkia, kunnes kummastakin kuuluu **napsahdus**.
- Varmista istuinta painamalla, että se on kunnolla kiinni molemmissa navoissa.
- N • Sett endene på seterørene inn i hullene på festene.
- Skyv seterørene inn til du hører at de **knæpper** på plass.
- Skyv setet ned for å forsikre deg om at det sitter fast i begge rammefestene.
- S • För in ändarna av sitsrören i hålen i naven.
- Tryck på sitsrören till de **knäpper fast** (båda).
- Tryck sitsen nedåt för att kontrollera att den sitter ordentligt fast i båda ramnaven.
- GR • Τοποθετήστε τα άκρα των σωλήνων καθίσματος στα ανοίγματα των στηρίγματων.
- Σπρώξτε τους σωλήνες του καθίσματος προς τα μέσα, έως ότου ακούσετε ένα **"χαρακτηριστικό ήχο ασφάλισης"** (για το καθένα).
- Σπρώξτε προς τα κάτω το κάθισμα, ώστε να βεβαιωθείτε ότι έχει ασφαλίσει και στα δύο στηρίγματα πλαισίου.





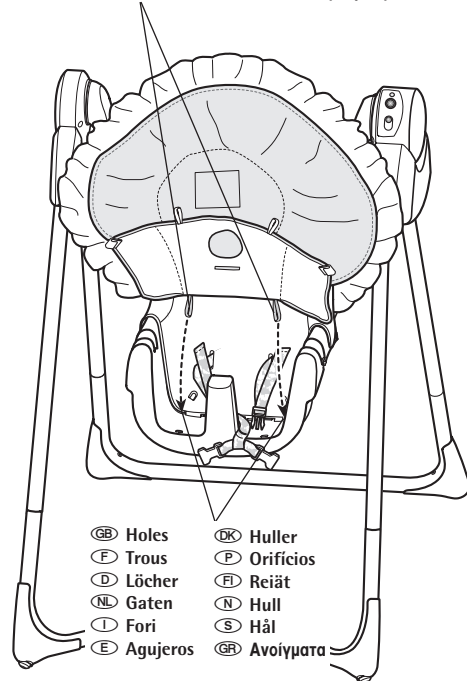
- |   |   |
|---|---|
| <b>GB</b> #6 x 3.18 cm (1/4") Screw - 2 | <b>DK</b> 6 x 3,18 cm skrue - 2 stk.      |
| <b>F</b> Vis n° 6 de 3,18 cm - 2        | <b>P</b> 2 Parafusos de 3,18 cm           |
| <b>D</b> Nr. 6 x 3,18 cm Schraube - 2   | <b>FI</b> Kaksi #6 x 3,18 cm -ruuvi       |
| <b>NL</b> Nr. 6 x 3,18 cm schroef - 2   | <b>N</b> Skruer (nr. 6 x 3,18 cm), 2 stk. |
| <b>I</b> 2 - Vite #6 x 3,18 cm          | <b>S</b> 6 x 3,18 cm skruv - 2            |
| <b>E</b> Tornillo #6 x 3,18 cm - 2      | <b>GR</b> Βίδα #6 x 3,18 cm - 2           |



16

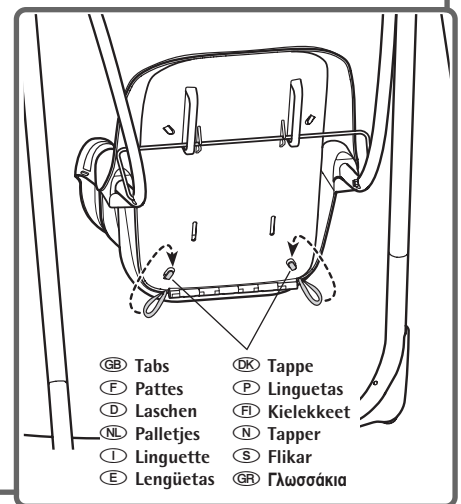
- GB** • Insert a #6 x 3.18 cm (1/4") screw into each frame hub and tighten.  
• Again, push down on the seat to be sure the seat is secured to both frame hubs.
- F** • Insérer une vis n° 6 de 3,18 cm dans chaque pivot et serrer.  
• Pousser encore une fois sur le siège vers le bas pour s'assurer qu'il est bien fixé aux deux pivots.
- D** • Je eine Nr. 6 x 3,18 cm Schraube in beide Rahmenhalterungen stecken und festziehen.  
• Den Sitz wieder herunterdrücken, um sicherzugehen, dass er fest in beiden Rahmenhalterungen sitzt.
- NL** • Steek een Nr. 6 x 3,18 cm schroef in ieder draaipunt en draai de schroeven vast.  
• Druk opnieuw op het stoeltje om te controleren of het stoeltje goed vastzit aan de beide draipunten van het frame.
- I** • Inserire una vite da #6 x 3,18 cm in ogni mozzo del telaio e stringere.  
• Premere di nuovo il seggiolino per controllare che sia adeguatamente agganciato ad entrambi i mozzi del telaio.
- E** • Pase un tornillo #6 x 3,18 cm por cada uno de los pivotes del armazón y apriételos.  
• Vuelva a hacer presión sobre el asiento para comprobar que esté bien sujeto a ambos pivotes.
- DK** • Sæt en 6 x 3,18 cm skrue ind i hvert nav, og spænd den.  
• Tryk igen sædet nedad for at kontrollere, at det sidder ordentligt fast i begge nav.
- P** • Insira um parafuso de 3,18 cm em cada eixo da estrutura e aperte.  
• Novamente, pressione o assento para se certificar de que o assento está bem encaixado a ambos os eixos.
- FI** • Kiinnitä kumpaankin rungon napaan #6 x 3,18 cm -ruuvi, ja kiristä ne.  
• Varmista taas istuinta painamalla, että se on kunnolla kiinni molemmissa navoissa.
- N** • Sett inn en skrue (nr. 6 x 3,18 cm) i hvert ramme feste og skru til.  
• Skyv setet ned på nytt for å forsikre deg om at det sitter fast i begge ramme festene.
- S** • Sätt i en 6 x 3,18 cm skruv i varje nav och dra åt.  
• Tryck åter sisen nedåt för att kontrollera att det sitter stadigt i båda ramnaven.
- GR** • Τοποθετήστε μια βίδα #6 x 3,18 cm σε κάθε στήριγμα πλαισίου και σφίξτε.  
• Ξανά, σπρώξτε προς τα κάτω το κάθισμα, για να βεβαιωθείτε ότι έχει ασφαλίσει και στα δύο στήριγματα πλαισίου.

- |                               |                            |
|-------------------------------|----------------------------|
| <b>GB</b> Elastic Loops       | <b>DK</b> Gummibånd        |
| <b>F</b> Boucles élastiques   | <b>P</b> Elásticos         |
| <b>D</b> Elastische Schlaufen | <b>FI</b> Kumilenkit       |
| <b>NL</b> Elastieken lusjes   | <b>N</b> Elastiske løkker  |
| <b>I</b> Anelli Elastici      | <b>S</b> Elastiska öglor   |
| <b>E</b> Aros elásticos       | <b>GR</b> Ελαστικές Θηλιές |



- |                   |                     |
|-------------------|---------------------|
| <b>GB</b> Holes   | <b>DK</b> Huller    |
| <b>F</b> Trous    | <b>P</b> Orificios  |
| <b>D</b> Löcher   | <b>FI</b> Reiät     |
| <b>NL</b> Gaten   | <b>N</b> Hull       |
| <b>I</b> Fori     | <b>S</b> Hål        |
| <b>E</b> Agujeros | <b>GR</b> Ανοίγματα |

17

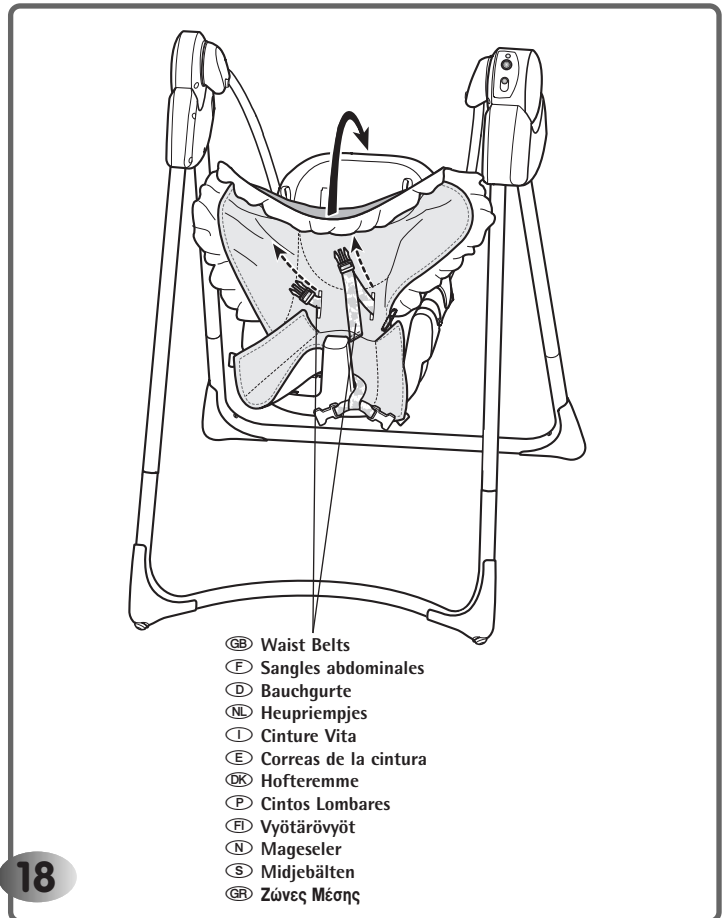


- |                     |                      |
|---------------------|----------------------|
| <b>GB</b> Tabs      | <b>DK</b> Tappe      |
| <b>F</b> Pattes     | <b>P</b> Linguetas   |
| <b>D</b> Laschen    | <b>FI</b> Kielekkeet |
| <b>NL</b> Palletjes | <b>N</b> Tapper      |
| <b>I</b> Linguette  | <b>S</b> Flikar      |
| <b>E</b> Lengüetas  | <b>GR</b> Γλωσσάκια  |

- GB** • Place the pad onto the seat.  
• Insert the pad elastic loops through the holes in the seat bottom.  
• From under the seat, fit the elastic loops onto the tabs on the seat back.
- F** • Placer le coussin sur le siège.  
• Insérer les boucles élastiques du coussin dans les trous de l'assise du siège.  
• À partir du dessous du siège, fixer les boucles élastiques aux pattes du dossier du siège.
- D** • Das Polster auf den Sitz legen.  
• Die am Polster befindlichen elastischen Schlaufen durch die Löcher in der Sitzfläche stecken.  
• Von der Unterseite des Sitzes aus die elastischen Schlaufen auf die an der Rückenlehne befindlichen Laschen stecken.
- NL** • Plaats het kussentje in het stoeltje.  
• Steek de elastieken lusjes van het kussentje door de gaten in de stoelzitting.  
• Maak vanaf de onderkant van het stoeltje de elastieken lusje vast aan de palletjes op de rugleuning.



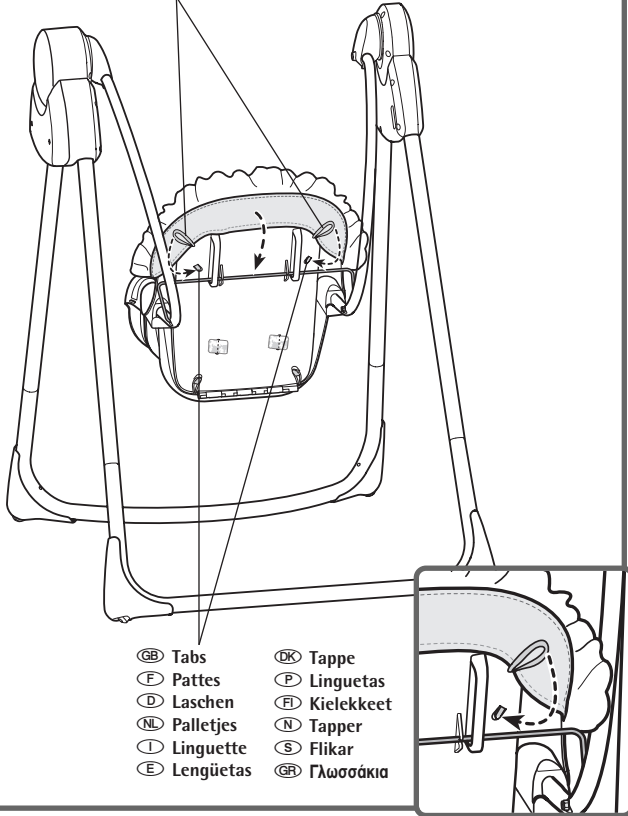
- I** • Posizionare l'imbottitura sul seggiolino.
- Inserire gli anelli di plastica dell'imbottitura nei fori del fondo del seggiolino.
- Da sotto il seggiolino, posizionare gli anelli elastici sulle linguette dello schienale.
- E** • Coloque el acolchado sobre la silla.
- Pase los aros elásticos del acolchado por los agujeros del asiento.
- Desde debajo del asiento, enganche los aros elásticos a las lengüetas del respaldo.
- DK** • Anbring hynden i sædet.
- Før gummibåndene gennem hullerne i sædet.
- Sæt gummibåndene fast på tappene på ryglænet.
- P** • Coloque o colchonete no assento.
- Insira os elásticos do colchonete através dos orifícios da base do assento.
- Por debaixo do assento, encaixe os elásticos nas linguetas das costas do assento.
- FI** • Aseta pehmuste istuimelle.
- Työnnä pehmusteen kumilenkit istuimessa olevien reikien läpi.
- Kiinnitä kumilenkit istuimen alapuolelta selkänojan kielekkeisiin.
- N** • Legg setetrekket i setet.
- Skyv de elastiske løkkene på setetrekket gjennom hullene i setebunnen.
- Fra undersiden av setet fester du de elastiske løkkene til tappene på seteryggen.
- S** • Placera dynan på sitsen.
- För in dynans elastiska öglor genom hålen i sitsen.
- Placera (från sitsens undersida) de elastiska öglorna på flikarna på ryggsätet.
- GR** • Τοποθετήστε το μαξιλάρι στο κάθισμα.
- Περάστε τις ελαστικές θηλιές του μαξιλαριού μέσα από τα ανοίγματα της βάσης του καθίσματος.
- Από την κάτω πλευρά του καθίσματος, περάστε τις ελαστικές θηλιές στα γλωσσάκια της πλάτης του καθίσματος.



18

- GB** • Insert the waist belts through the slots in the pad.
- Fit the top of the pad over the seat back edge.
- F** • Glisser les sangles abdominales dans les fentes du coussin.
- Placer le haut du coussin par-dessus le rebord du dossier du siège.
- D** • Die Bauchgurte durch die im Polster befindlichen Schlitzstecken stecken.
- Die Oberseite des Polsters über die Rückenlehnenkante klappen.
- NL** • Steek de heupriempjes door de gleufjes in het kussentje.
- Vouw de bovenkant van het kussentje over de rand van de rugleuning.
- I** • Inserire le cinture della vita nelle fessure dell'imbottitura.
- Posizionare la parte superiore dell'imbottitura sopra il bordo dello schienale.
- E** • Pase las correas de la cintura por las ranuras del acolchado.
- Pase la parte superior del acolchado por encima del borde del respaldo.
- DK** • Før hofteremmen gennem rillerne i hynden.
- Anbring den øverste del af hynden over ryglænet.
- P** • Insira os cintos através das ranhuras do colchonete.
- Insira o topo do colchonete sobre a extremidade das costas do assento.
- FI** • Työnnä vyötärövyöt pehmusteen reikien läpi.
- Aseta pehmusteen yläreuna selkänojan ympärille.
- N** • Træ mageselene gjennom sporene i setetrekket.
- Trekk øvre del av setetrekket over seteryggkanten.
- S** • För midjebältena genom slitsarna i dynan.
- Placera den övre delen av dynan över ruggsätets kant.
- GR** • Περάστε τις ζώνες μέσης μέσα από τις σχισμές του μαξιλαριού.
- Περάστε την επάνω πλευρά του μαξιλαριού πάνω από το πίσω άκρο της πλάτης του καθίσματος.

- |                               |                            |
|-------------------------------|----------------------------|
| <b>GB</b> Elastic Loops       | <b>DK</b> Gummibånd        |
| <b>F</b> Boucles élastiques   | <b>P</b> Elásticos         |
| <b>D</b> Elastische Schlaufen | <b>FI</b> Kumilenkit       |
| <b>NL</b> Elastieken lusjes   | <b>N</b> Elastiske løkker  |
| <b>I</b> Anelli Elastici      | <b>S</b> Elastiska öglor   |
| <b>E</b> Aros elásticos       | <b>GR</b> Ελαστικές Θηλιές |

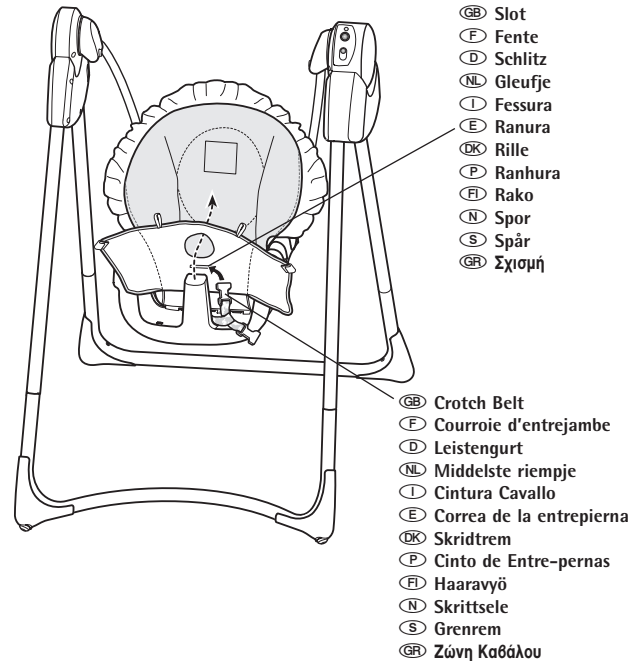


- |                     |                      |
|---------------------|----------------------|
| <b>GB</b> Tabs      | <b>DK</b> Tappe      |
| <b>F</b> Pattes     | <b>P</b> Linguetas   |
| <b>D</b> Laschen    | <b>FI</b> Kielekkeet |
| <b>NL</b> Palletjes | <b>N</b> Tapper      |
| <b>I</b> Linguette  | <b>S</b> Flikar      |
| <b>E</b> Lengüetas  | <b>GR</b> Γλωσσάκια  |

19

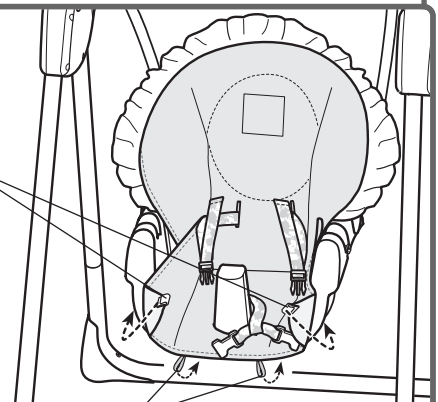
- GB** • From behind the seat, fit the pad elastic loops to the tabs on the seat back.
- F** • À partir de l'arrière du siège, fixer les boucles élastiques du haut du coussin aux pattes du dossier du siège.
- D** • Von der Rückseite des Sitzes aus die elastischen Schlaufen auf die an der Rückenlehne befindlichen Laschen stecken.
- NL** • Maak vanaf de achterkant van het stoeltje de elastieken lusjes vast aan de palletjes op de rugleuning.
- I** • Dal retro del seggiolino, allacciare gli anelli elastici dell'imbottitura alle linguette situate sullo schienale.
- E** • Desde detrás del asiento, enganche los aros elásticos a las lengüetas del respaldo.
- DK** • Sæt gummibåndene i hynden fast på tappene på ryglandet.
- P** • Por detrás do assento, prenda os elásticos nas linguetas das costas do assento.
- FI** • Kiinnitä pehmusteen kumilenkit istuimen takaa selkänöjan kielekkeisiin.
- N** • Fra baksiden av setet fester du de elastiske løkkene til tappene på seteryggen.
- S** • Placera (från sitsens baksida) de elastiska öglorna på flikarna på ryggstödet.
- GR** • Από την πίσω πλευρά του καθίσματος, περάστε τις ελαστικές θηλιές του μαξιλαριού στα γλωσσάκια της πλάτης του καθίσματος.

- |                   |
|-------------------|
| <b>GB</b> Slot    |
| <b>F</b> Fente    |
| <b>D</b> Schlitz  |
| <b>NL</b> Gleufje |
| <b>I</b> Fessura  |
| <b>E</b> Ranura   |
| <b>DK</b> Rille   |
| <b>P</b> Ranhura  |
| <b>FI</b> Rako    |
| <b>N</b> Spor     |
| <b>S</b> Spår     |
| <b>GR</b> Σχισμή  |



- |                                   |
|-----------------------------------|
| <b>GB</b> Crotch Belt             |
| <b>F</b> Courroie d'entrejambe    |
| <b>D</b> Leistengurt              |
| <b>NL</b> Middelste riempje       |
| <b>I</b> Cintura Cavallo          |
| <b>E</b> Correa de la entrepierna |
| <b>DK</b> Skridtrem               |
| <b>P</b> Cinto de Entre-pernas    |
| <b>FI</b> Haaravyö                |
| <b>N</b> Skrittsele               |
| <b>S</b> Grenrem                  |
| <b>GR</b> Ζώνη Καβάλου            |

- |                      |
|----------------------|
| <b>GB</b> Clips      |
| <b>F</b> Pincés      |
| <b>D</b> Klammern    |
| <b>NL</b> Klemmetjes |
| <b>I</b> Fermi       |
| <b>E</b> Pinzas      |
| <b>DK</b> Holder     |
| <b>P</b> Ganchos     |
| <b>FI</b> Hakaset    |
| <b>N</b> Fester      |
| <b>S</b> Klämmor     |
| <b>GR</b> Κλίπ       |



- |                               |                            |
|-------------------------------|----------------------------|
| <b>GB</b> Elastic Loops       | <b>DK</b> Gummibånd        |
| <b>F</b> Boucles élastiques   | <b>P</b> Elásticos         |
| <b>D</b> Elastische Schlaufen | <b>FI</b> Kumilenkit       |
| <b>NL</b> Elastieken lusjes   | <b>N</b> Elastiske løkker  |
| <b>I</b> Anelli Elastici      | <b>S</b> Elastiska öglor   |
| <b>E</b> Aros elásticos       | <b>GR</b> Ελαστικές Θηλιές |

20

- GB** • Fit the crotch belt through the slot in the pad.
- Fit the pad side clips around the edge of the seat bottom.
- Fit the pad elastic loops around the front edge of the seat bottom. Attach the pad elastic loops to the tabs underneath the seat bottom.
- F** • Insérer la courroie d'entrejambe dans la fente du coussin.
- Fixer les pincés latérales du coussin au rebord de l'assise du siège.
- Passer les boucles élastiques du coussin par-dessus le rebord avant de l'assise du siège. Fixer les boucles élastiques du coussin aux pattes sous l'assise du siège.
- D** • Den Leistengurt durch den im Polster befindlichen Schlitz stecken.
- Die an der Seite des Polsters befindlichen Klammern um die Kante der Sitzfläche klemmen.
- Die elastischen Schlaufen um die vordere Kante der Sitzfläche legen. Die elastischen Schlaufen unter der Sitzfläche befestigen.
- NL** • Steek het middelste riempje door het gleufje in het kussentje.
- Bevestig de zijklemmetjes van het kussentje rond de rand van de stoelzitting.
- Trek de elastieken lusjes van het kussentje om de voorrand van de stoelzitting. Maak de elastieken lusjes van het kussentje vast aan de palletjes onder de stoelzitting.

- I**

  - Far passare la cintura del cavallo nella fessura dell'imbottitura.
  - Far passare i fermi laterali dell'imbottitura attorno al bordo del fondo del seggiolino.
  - Posizionare gli anelli elastici dell'imbottitura attorno al bordo frontale del fondo del seggiolino. Agganciare gli anelli elastici dell'imbottitura alle linguette situate sotto il fondo del seggiolino.
- E**

  - Pase la correa de la entrepierna por la ranura del acolchado.
  - Pase las pinzas laterales del acolchado por encima de los bordes del asiento y sujételas.
  - Pase los aros elásticos del acolchado por encima del borde frontal del asiento y enganche en las lengüetas que se encuentran en la parte de debajo del asiento.
- DK**

  - Før skridtremmen gennem fillen i hynden.
  - Før holderne i siden af hynden rundt om kanten af sædet.
  - Før gummibåndene i hynden ned under sædets forkant. Fastgør gummibåndene til tappene under sædet.
- P**

  - Insira o cinto de entre-pernas na ranhura do colchonete.
  - Insira os ganchos laterais do colchonete na extremidade da base do assento.
  - Prenda os elásticos na extremidade frontal da base do assento. Prenda os elásticos do colchonete nas linguetas por debaixo da base do assento.
- FI**

  - Työnnä haaravyö pehmusteessa olevan reiän läpi.
  - Kiinnitä pehmusteen reunoilta olevat hakaset istuinosan reunan taakse.
  - Käännä pehmusteen kumilenkit istuinosan etureunan ympäri. Kiinnitä ne istuimen alla oleviin kielekkeisiin.
- N**

  - Træ skrittelen gjennom sporet i setetrekket.
  - Fest sidefestene på setetrekket rundt kanten av setebunnen.
  - Trekk de elastiske løkkene på setetrekket rundt kanten foran på setebunnen. Fest de elastiske løkkene på setetrekket til tappene på undersiden av setebunnen.
- S**

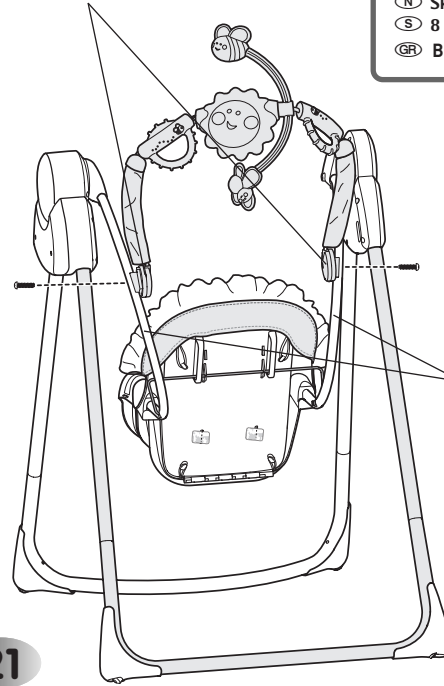
  - Dra grenbältet genom slitsen i dynan.
  - Placera dynans sidoklämmor runt sitskanten.
  - Dra dynans elastiska öglor runt framkanten på sitsen. Fäst öglorna i flikarna under sitsen.
- GR**

  - Περάστε τη ζώνη καθάλου μέσα από τη σχισμή του μαξιλαριού.
  - Περάστε τα πλευρικά κλιπ του μαξιλαριού γύρω από το άκρο της βάσης του καθίσματος.
  - Περάστε τις ελαστικές θηλιές του μαξιλαριού γύρω από το μπροστινό άκρο της βάσης του καθίσματος. Συνδέστε τις ελαστικές θηλιές του μαξιλαριού στα γλωσσάκια που βρίσκονται κάτω από τη βάση του καθίσματος.

- GB** Toy Bar Hubs
- F** Éléments de fixation de l'arche
- D** Spielzeugleisten-Halterungen
- NL** Bevestigingsringen speelgoedstang
- I** Mozzi Barra Giocattoli
- E** Pivotes de la barra de juguetes
- DK** Legetøjsstangens nav
- P** Eixos da Barra de Brinquedos
- FI** Lelukaaren navat
- N** Lekebøylefester
- S** Nav för leksaksbåge
- GR** Στήριγματα Ράβδου Παιχνιδιών



- GB** #8 x 1,9 cm (3/16") Screw - 2
- F** Vis n° 8 de 1,9 cm - 2
- D** Nr. 8 x 1,9 cm Schraube - 2
- NL** Nr. 8 x 1,9 cm schroef - 2
- I** 2 - Vite #8 x 1,9 cm
- E** Tornillo #8 x 1,9 cm - 2
- DK** 8 x 1,9 cm skrue - 2 stk.
- P** 2 Parafusos de 1,9 cm
- FI** Kaksi #8 x 1,9 cm -ruuvia
- N** Skruer (nr. 8 x 1,9 cm), 2 stk.
- S** 8 x 1,9 cm-skruv -2
- GR** Βίδα #8 x 1,9 cm -2



21

- GB**

  - Fit the toybar hubs to the seat tubes.
  - Hint:** The toybar hubs are designed to fit to the seat tubes one way. If the toybar hubs do not fit correctly, turn the toybar around and try again.
  - Insert a #8 x 1,9 cm (3/16") screw through the seat tubes and into the toybar hubs. Tighten the screws.
- F**

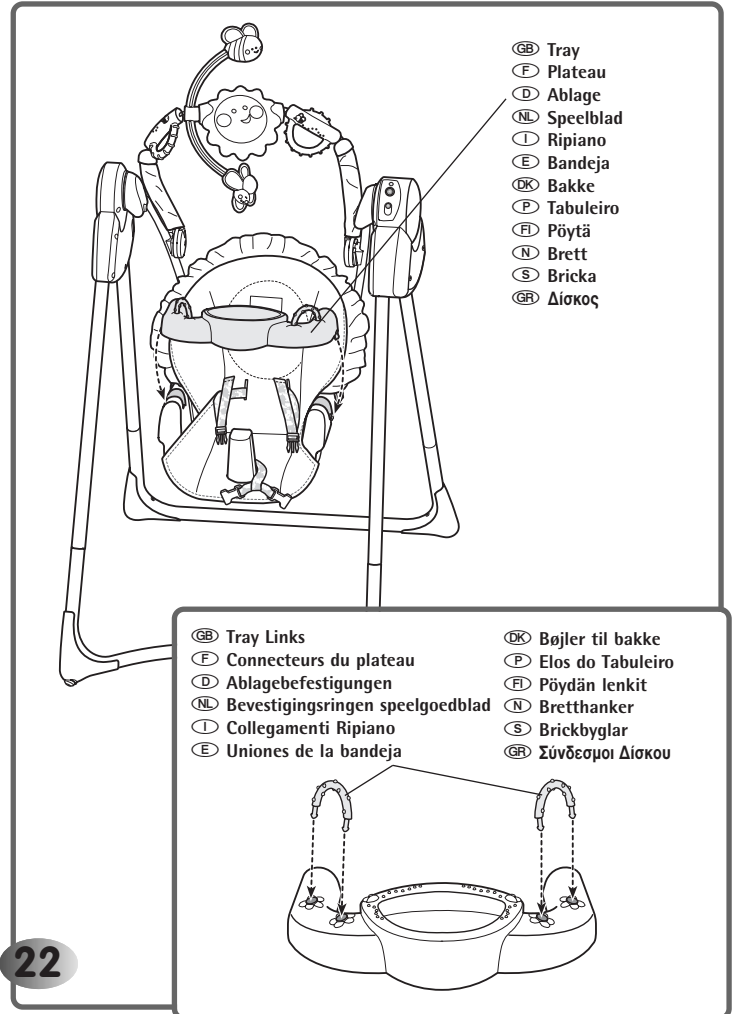
  - Assembler les éléments de fixation de l'arche aux tubes du siège.
  - Remarque :** Les éléments de fixation de l'arche ont été conçus pour être assemblés aux tubes du siège d'une seule façon. S'il est impossible de les fixer correctement, retourner l'arche et essayer de nouveau.
  - Insérer une vis n° 8 de 1,9 cm dans les tubes du siège, jusque dans les éléments de fixation de chaque côté, et serrer.
- D**

  - Die Spielzeugleisten-Halterungen auf die Sitzstangen stecken.
  - Hinweis:** Die Spielzeugleisten-Halterungen sind so konstruiert, dass sie nur in einer Richtung auf die Sitzstangen gesteckt werden können. Passen die Spielzeugleisten-Halterungen nicht richtig, die Spielzeugleiste umdrehen und es noch einmal versuchen.
  - Je eine Nr. 8 x 1,9 cm Schraube durch die Sitzstangen und in die Spielzeugleisten-Halterungen stecken. Die Schrauben festziehen.
- NL**

  - Bevestig de bevestigingsringen van de speelgoedstang aan de stoolstangen.
  - Tip:** De bevestigingsringen van de speelgoedstang zijn zo vormgegeven dat ze maar op één manier aan de stoolstangen kunnen worden bevestigd. Als de bevestigingsringen niet passen, moet u de speelgoedstang omdraaien en het nogmaals proberen.
  - Steek door iedere stoolstang een nr. 8 x 1,9 cm schroef in de bevestigingsringen van de speelgoedstang. Draai de schroeven vast.
- I**

  - Posizionare i mozzi della barra dei giocattoli sui tubi del seggiolino.
  - Suggerimento:** I mozzi della barra dei giocattoli sono stati disegnati per essere assemblati in una sola direzione con i tubi del seggiolino. Se i mozzi della barra dei giocattoli non dovessero posizionarsi correttamente, capovolgere la barra dei giocattoli e riprovare.
  - Inserire una vite da #8 x 1,9 cm nei tubi del seggiolino e nei mozzi della barra dei giocattoli. Stringere le viti.

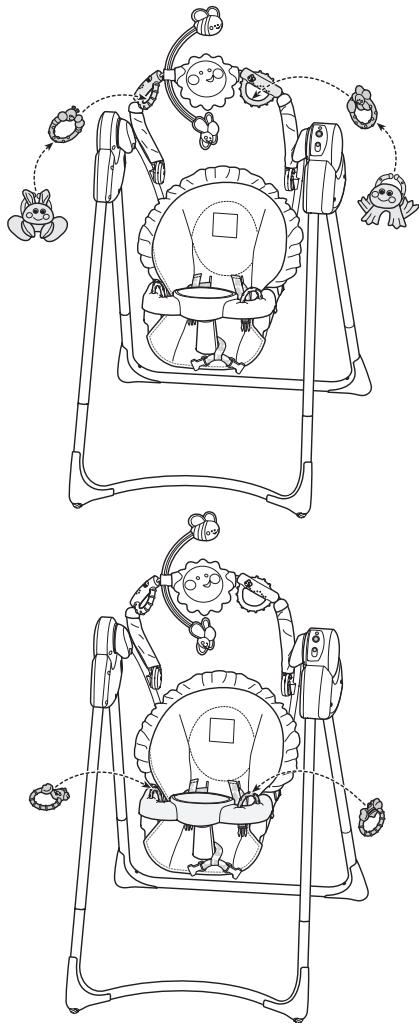
- (E)** • Ajuste los pivotes de la barra de juguetes en los tubos de la silla.  
**Consejo:** Los pivotes de la barra de juguetes están diseñados para que se ajusten a los tubos de una sola manera. Si no encajan correctamente, déle la vuelta a la barra e inténtelo de nuevo.  
 • Pase un tornillo #8 x 1,9 cm por cada uno de los tubos de la silla. Fíjelos en los pivotes de la barra de juguetes y apriételos.
- (DK)** • Anbring legetøjsstangens nav på sæderørene.  
**Tip:** Legetøjsstangens nav kan kun sættes fast på sæderørene på én måde. Hvis navene ikke passer til sæderørene, skal du vende legetøjsstangen om og prøve igen.  
 • Før en 8 x 1,9 cm skrue gennem sæderørene og ind i legetøjsstangens nav. Spænd skruerne.
- (P)** • Insira os eixos da barra de brinquedos nos tubos do assento.  
**Atenção:** os eixos da barra foram concebidos para encaixar nos tubos do assento apenas uma vez. Se os eixos da barra não encaixarem correctamente, vire a barra ao contrário e tente de novo.  
 • Insira um parafuso de 1,9 cm através dos tubos do assento, até aos eixos da barra de brinquedos. Aparafuse.
- (FI)** • Sovita lelukaaren navat istuinputkiin.  
**Vihje:** Lelukaaren navat sopivat istuinputkiin vain yhteen asentoon. Elleivät navat sovi paikalleen, käännä lelukaari ympäri ja yritä uudestaan.  
 • Kiinnitä #8 x 1,9 cm -ruuvit istuinputkien läpi lelukaaren napoihin. Kiristä ne.
- (N)** • Fest lekebøylefestene til seterørene.  
**Tips!** Lekebøylefestene er laget slik at de bare kan festes til seterørene én vei. Hvis lekebøylefestene ikke passer, snur du lekebøylen og prøver igjen.  
 • Sett en skruv (nr. 8 x 1,9 cm) gjennom seterørene og inn i lekebøylefestene. Skru til.
- (S)** • Placera naven för leksaksbågen på sitsrören.  
**Tips:** Naven för leksaksbågen är konstruerade för att passa på sitsrören på ett sätt. Om leksaksbågen inte passar korrekt vänder du på leksaksbågen och försöker igen.  
 • För en 8 x 1,9 cm skruv genom sitsrören in i leksaksbågen. Dra åt skruvarna.
- (GR)** • Τοποθετήστε τα στηρίγματα της ράβδου παιχνιδιών στους σωλήνες καθίσματος.  
**Συμβουλή:** Τα στηρίγματα της βάρδης παιχνιδιών έχουν σχεδιαστεί, για να ταιριάζουν στους σωλήνες του καθίσματος μόνο με έναν τρόπο. Εάν τα στηρίγματα της ράβδου παιχνιδιών δεν ταιριάζουν σωστά, γυρίστε ανάποδα τη ράβδο παιχνιδιών και δοκιμάστε ξανά.  
 • Περάστε μια βίδα #8 x 1,9 cm μέσα από τους σωλήνες του καθίσματος και μέσα στα στηρίγματα της ράβδου παιχνιδιών. Σφίξτε τις βίδες.



22

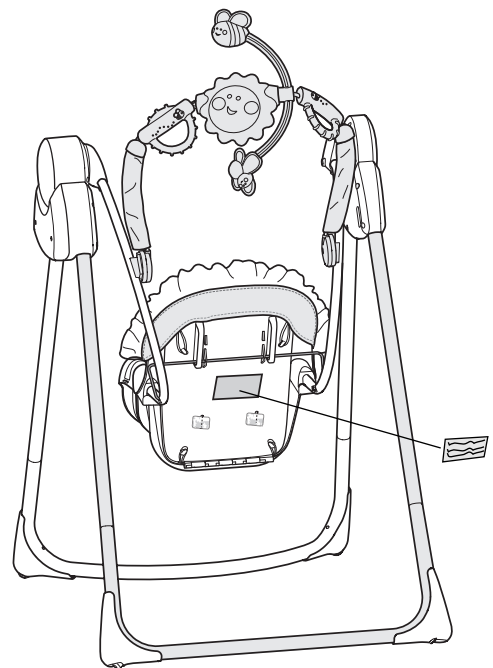
- (GB)** • Fit and "snap" the tray onto the seat armrests.  
 • Insert and "snap" the tray links into the holes in the tray.
- (F)** • **Emboîter** le plateau dans les accoudoirs du siège.  
 • **Emboîter** les connecteurs du plateau dans les trous du plateau.
- (D)** • Die Ablage auf die Armlehnen des Sitzes stecken und "einrasten" lassen.  
 • Die Ablagebefestigungen in die in der Ablage befindlichen Löcher stecken und "einrasten" lassen.
- (NL)** • **Klik** het speelgoedblad vast op de armsteunen van het stoeltje.  
 • **Klik** de bevestigingsringen van het speelgoedblad vast in de gaten in het blad.
- (I)** • Posizionare e "agganciare" il ripiano sui braccioli del seggiolino.  
 • Inserire e "agganciare" i collegamenti del ripiano ai fori del ripiano.
- (E)** • **Ajuste** la bandeja en los apoyabrazos de la silla.  
 • Introduzca y **ajuste** las uniones de la bandeja en los agujeros correspondientes.
- (DK)** • **"Klik"** bakken fast på armlænene.  
 • **"Klik"** bøjlerne fast i hullerne i bakken.
- (P)** • Insira e **encaixe** o tabuleiro sobre os descansos de braços.  
 • Insira e **encaixe** os elos do tabuleiro nos orifícios do tabuleiro.
- (FI)** • Aseta pöytä käsinojien päälle, ja **napsauta** se paikalleen.  
 • Työnnä ja **napsauta** pöydän lenkit kiinni pöydän reikiin.
- (N)** • **Knepp** brettet fast til armlenene.  
 • Sett inn og **knepp** brettthankene på plass i hullene i brettet.
- (S)** • Placera och **knäpp** fast brickan på armstöden.  
 • Placera och **knäpp** fast brickbyglarna i hålen i brickan.
- (GR)** • Τοποθετήστε και "**ασφαλίστε**" το δίσκο στα υποβραχιόνια του καθίσματος.  
 • Τοποθετήστε και "**ασφαλίστε**" τους συνδέσμους του δίσκου στα ανοίγματα του δίσκου.





23

- GB • Fit the toy links and/or toys on the toy bar/tray!  
**Assembly is now complete.**
- F • Fixer les connecteurs de jouets et les jouets sur l'arche ou sur le plateau !  
**L'assemblage est maintenant terminé.**
- D • Die Spielzeugbefestigungen und/oder Spielzeuge an der Spielzeugleiste/Ablage befestigen!  
**Der Zusammenbau ist jetzt abgeschlossen.**
- NL • Bevestig de bevestigingsringen en/of speeltjes aan de speelgoedstang en/of het speelblad!  
**Het in elkaar zetten is nu voltooid.**
- I • Posizionare i collegamenti dei giocattoli e/o i giocattoli sulla barra dei giocattoli/ripiano!  
**Il montaggio è ora completo.**
- E • ¡Coloque las uniones de los juguetes y/o los juguetes en la barra de juguetes o en la bandeja!  
**El montaje está completo.**
- DK • Sæt ringene og/eller legetøjet på legetøjsstangen/bakken!  
**Produktet er nu samlet.**
- P • Prenda os elos de brinquedos e/ou brinquedos na barra/tabuleiro!  
**A montagem está completa.**
- FI • Kiinnitä lelun ripustuslenkkejä tai leluja lelukaareen tai pöytäan!  
**Nyt keinu on valmis.**
- N • Fest lekeringene og/eller lekene til lekebøylen/brettet!  
**Monteringen er ferdig.**
- S • Placera länkarna och/eller leksakerna på leksakshållaren/brickan!  
**Monteringen är nu klar.**
- GR • Τοποθετήστε τους συνδέσμους παιχνιδιών ή/και τα παιχνίδια στη ράβδο παιχνιδιών/στο δίσκο!  
**Η συναρμολόγηση έχει ολοκληρωθεί.**



24

- GB • **Note:** This product comes with replacement warning labels which you can apply over the factory applied warning label if English is not your primary language. Select the warning label with the appropriate language for you. **Proper label application will help to keep the labels looking their best!**

  - Before applying the label, wipe the surface of the seat with a clean, dry cloth to remove any dust or oils.
  - Remove the backing from the label.
  - First, position the centre of the label on the seat, as shown. Then, smooth each end of the label outward to attach it to the seat.
  - For best results, avoid repositioning a label once it has been applied to the seat back.
- F • **Remarque :** Des étiquettes de mises en garde pour remplacer celle déjà apposée sont fournies avec le produit si l'anglais n'est pas la langue du pays. **Sélectionner l'étiquette appropriée et l'apposer sur l'étiquette existante en suivant les conseils ci-dessous.**

**Coller l'autocollant avec soin pour un résultat satisfaisant et durable.**

  - Avant d'apposer l'autocollant, essuyer le dossier du siège avec un linge propre et sec pour enlever toute trace de poussière ou de graisse.
  - Décoller l'étiquette de son support.
  - Commencer par positionner le centre de l'étiquette sur le dossier, comme illustré. Puis lisser chaque extrémité de l'étiquette vers l'extérieur pour la faire adhérer au dossier.
  - Pour de meilleurs résultats, éviter de repositionner un autocollant après qu'il ait été apposé au dossier.
- D • **Hinweis:** Dieses Produkt enthält Ersatzwarnaufkleber, sodass Sie über den fabrikmäßig am Produkt angebrachten, englischen Aufkleber den Aufkleber in Ihrer Sprache anbringen können. Wählen Sie sich hierzu den Aufkleber Ihrer Sprache.

**Richtiges Anbringen des Aufklebers ist wichtig, damit das Spielzeug schön aussieht! Beim Anbringen des Aufklebers bitte auf Folgendes achten:**

  - Die Oberfläche der Rückenlehne vor dem Anbringen des Aufklebers mit einem sauberen, trockenen Tuch abwischen, um etwaigen Staub und Öl- oder Fettrückstände zu entfernen.
  - Die Schutzfolie abziehen.
  - In der Mitte beginnen und den Aufkleber wie dargestellt auf die Rückenlehne kleben. Anschließend beide Enden des Aufklebers nach außen hin glätten, um ihn an der Rückenlehne zu befestigen.
  - Den Aufkleber nicht mehr als einmal anbringen, und nach dem Anbringen nicht versuchen zu repositionieren.



**NL:** Dit product wordt geleverd met vervangende waarschuwingstickers die u over de Engelse fabriekstickers kunt plakken als Engels niet uw moedertaal is. Kies de waarschuwingsticker met de gewenste taal.

Als de sticker op de juiste manier wordt opgeplakt, blijft hij er goed zitten!

- Maak voor het opplakken van de sticker het oppervlak van het hendeltje vet- en stofvrij met een schoon en droog doekje.
- Verwijder de achterkant van de sticker.
- Plak eerst het middelste deel van de sticker op het hendeltje, zoals afgebeeld. Wrijf vervolgens de sticker naar beide zijden glad om hem op het hendeltje te bevestigen.
- Wanneer u de stickers eenmaal hebt opgeplakt, deze niet meer verplaatsen.

**I:** Nota: Il prodotto è dotato di etichette di avvertenza di sostituzione da applicare sopra l'etichetta applicata in fabbrica nel caso in cui l'inglese non fosse la vostra lingua primaria. Selezionare l'etichetta di avvertenza nella lingua appropriata.

Una corretta applicazione degli adesivi fornirà risultati ottimali!

- Prima di applicare l'adesivo, passare la superficie della maniglia con un panno asciutto e pulito per rimuovere ogni traccia di sporco o unto.
- Rimuovere la pellicola protettiva dall'adesivo.
- Prima, posizionare il centro dell'adesivo sulla maniglia, come illustrato. Poi, lasciare ogni estremità dell'adesivo verso l'esterno per applicarlo alla maniglia.
- Per risultati ottimali, non riposizionare un adesivo una volta applicato sulla maniglia.

**E:** Nota: Este producto viene con adhesivos de advertencia extra que usted puede poner sobre el que viene de fábrica si su idioma no es el inglés. Elija el que esté escrito en el idioma que usted desee.

La colocación correcta del adhesivo hará que se pueda ver mejor.

- Antes de poner el adhesivo, limpie la superficie del respaldo con un paño seco y limpio para eliminar cualquier resto de polvo o grasa.
- Quite el protector del adhesivo.
- Primero, coloque el centro del adhesivo en el respaldo, como se indica, y luego haga presión desde el centro hacia los lados para que quede bien adherido.
- Para obtener mejores resultados, una vez colocado, no intente quitar y volver a pegar el adhesivo.

**DK:** Bemærk: Produktet leveres med advarselsmærkater, som kan sættes hen over de mærkater, der er sat på fra fabrikkens side, hvis du foretrækker et andet sprog end engelsk. Vælg den mærkat, der er skrevet på det ønskede sprog.

Hvis mærkaten påsættes korrekt, holder den længere!

- Tør overfladen af med en tør, ren klud for at fjerne støv og olie, inden mærkaten sættes på.
- Fjern papiret på bagsiden af mærkaten.
- Sæt først midten af mærkaten på ryglænet som vist. Gnid derefter begge ender af mærkaten udad for at klæbe mærkaten på ryglænet.
- Det bedste resultat opnås, hvis man undgår at tage mærkaten af, når den er sat på.

**P:** Atenção: Este produto inclui etiquetas de advertência que poderá aplicar sobre a etiqueta que foi colocada na fábrica, caso a sua língua materna não seja o inglês. Selecione a etiqueta com a linguagem apropriada para si.

A correcta aplicação das etiquetas autocolantes proporciona a boa apresentação das mesmas!

- Antes de aplicar uma etiqueta, limpe a superfície da asa com um pano limpo e seco, para retirar poeiras ou oleosidade.
- Retire a película da etiqueta.
- Primeiro, coloque o centro da etiqueta sobre a asa, como mostra a imagem. Em seguida, alise cada extremidade da etiqueta de dentro para fora, para a colar à asa.
- Para melhores resultados, evite colar a mesma etiqueta mais do que uma vez.

**FI:** Huom.: Pakkauksessa on mukana varoitustarroja, jotka voit kiinnittää siinä valmiiksi olevan varoitustarran päälle, jos äidinkielenä ei ole englanti. Valitse sinulle sopiva varoitustarra.

Tarrat pysyvät siisteinä, kun asetat ne oikein paikoilleen.

- Ennen tarran kiinnitystä pyyhi pöly ja rasva selkänajasta puhtaalla, kuivalla kankaalla.
- Irrota tarrasta taustapaperi.
- Aseta ensin tarran keskikohta kuvan mukaisesti selkänajalle. Silitä tarraa sitten keskeltä ulospäin, niin että sen reunatkin tarttuvat kiinni.
- Jotta saisit siistin tuloksen, älä siirrä enää jo kiinnittämäsi tarraa.

**N:** Merk: Dette produktet leveres med ekstra klistremarker med advarsler, som kan limes over advarselsklistremerket som fabrikkens har satt på, hvis engelsk ikke er ditt første språk. Velg det advarselsklistremerket som har riktig språk.

Vær nøye når du fester klistremerkene. Da holder de seg fine lenger.

- Før du setter på klistremerket, må du tørke av seteryggens overflate med en ren, tørr klut for å fjerne støv og smuss.
- Fjern beskyttelsen fra klistremerket.
- Plasser først midten av klistremerket på seteryggen, som vist på tegningen. Derefter stryker du hver ende av klistremerket jevnt utover for å feste det til seteryggen.
- For å få et best mulig resultat er det viktig at du ikke flytter på et klistremerke etter at det er festet.

**S:** OBS: Med produkten följer extra varningsdekaler som du kan sätta över den fabriksklitrade varningsdekalen om engelska inte är ditt modersmål. Välj den varningsdekal med det språk som passar dig.

Om man sätter på dekalerna ordentligt ser det snyggare ut!

- Torka av ytan på sätets baksida med en ren, torr trasa för att få bort eventuellt damm eller oljor, innan du sätter fast dekalen.
- Ta bort skyddspappret från dekalen.
- Placera först dekalens mitt på sätets baksida som bilden visar. Platta sedan till kanterna på dekalen för att fästa den på sätets baksida.
- För att få bästa möjliga resultat skall du undvika att ta av en dekal som väl satts på plats.

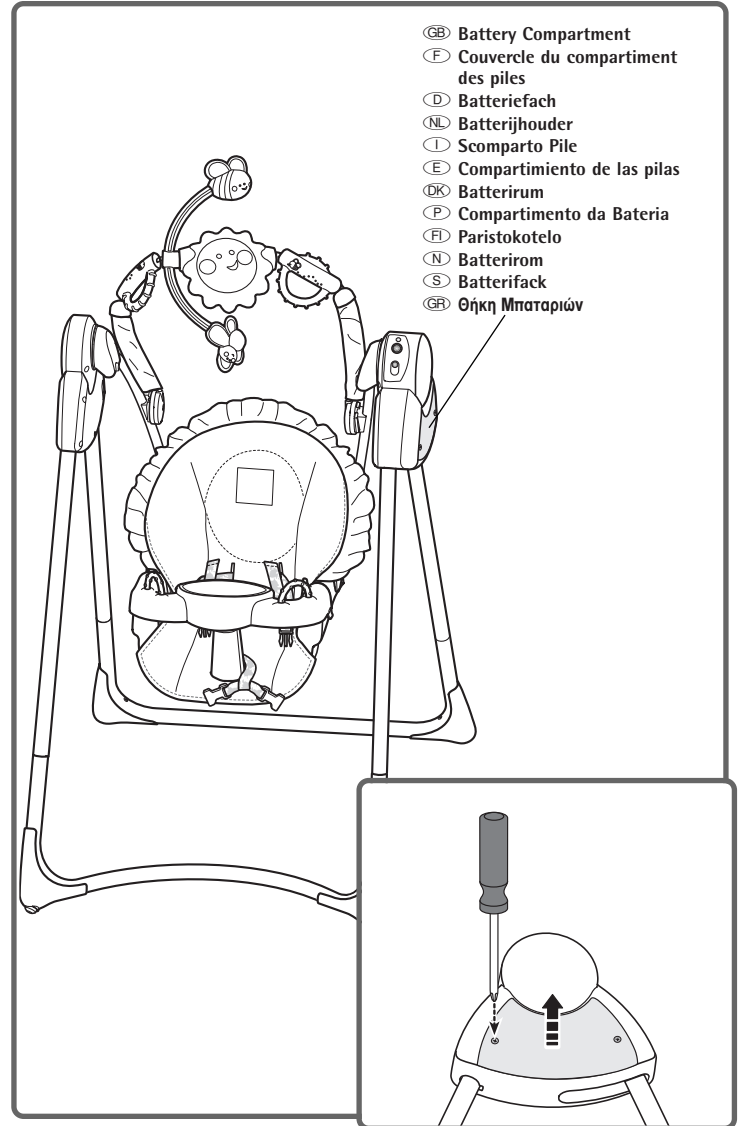
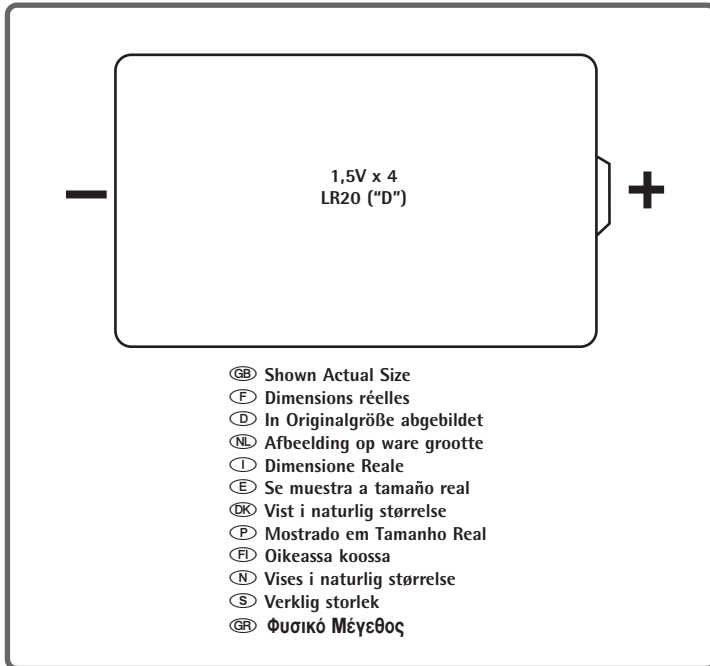
**GR:** Σημείωση: Αυτό το προϊόν διαθέτει προειδοποιητικά αυτοκόλλητα, με τα οποία μπορείτε να αντικαταστήσετε τα εργοστασιακά αυτοκόλλητα, εάν τα Αγγλικά δεν είναι η μητρική σας γλώσσα. Επιλέξτε το προειδοποιητικό αυτοκόλλητο με τη γλώσσα που θέλετε.

Με τη σωστή εφαρμογή, τα αυτοκόλλητα φαίνονται φανταστικά!

- Πριν τοποθετήσετε το αυτοκόλλητο, σκουπίστε την επιφάνεια του πίσω μέρους του καθίσματος με ένα καθαρό, στεγνό πανί, ώστε να αφαιρέσετε τυχόν σκόνες ή λίπη.
- Βγάλτε το χαρτί του αυτοκόλλητου.
- Πρώτα τοποθετήστε το κέντρο του αυτοκόλλητου στο πίσω μέρος του καθίσματος, όπως φαίνεται στο σχήμα. Μετά, ισιώστε το μαλακά προς τα έξω άκρα, ώστε να κολλήσει πάνω στο πίσω μέρος του καθίσματος.
- Για καλύτερα αποτελέσματα, αποφεύγετε να επανατοποθετείτε ένα αυτοκόλλητο αφού το έχετε κολλήσει ήδη μία φορά.

**GB** Battery Installation    **F** Installation des piles    **D** Einlegen der Batterien  
**NL** Het plaatsen van de batterijen    **I** Come Inserire le Pile    **E** Instalación de las pilas  
**DK** Isætning af batterier    **P** Instalação das Pilhas    **FI** Paristojen asennus  
**N** Innsetting av batterier    **S** Batteriinstallation    **GR** Τοποθέτηση Μπαταριών

- GB** **Hint:** We recommend using **alkaline** batteries for longer battery life.
- F** **Conseil :** Il est recommandé d'utiliser des piles alcalines car elles durent plus longtemps.
- D** **Hinweis:** Für optimale Leistung und längere Lebensdauer empfehlen wir den Gebrauch von **Alkali**-Batterien.
- NL** **Tip:** Wij adviseren het gebruik van **alkalinebatterijen**; deze gaan langer mee.
- I** **Suggerimento:** Per una maggiore durata usare pile **alcaline**.
- E** **Consejo:** Le recomendamos que emplee pilas **alcalinas**, ya que su duración es mayor.
- DK** **Tip:** Vi anbefaler, at man bruger **alkaliske** batterier, der har længere levetid.
- P** **Atenção:** Para um melhor funcionamento, recomendamos a utilização de pilhas **alcalinas**.
- FI** **Vihje:** Suosittelemme pitkäkestoisia **alkaliparistoja**.
- N** **Tips!** **Alkaliska** batterier varer lenger enn andre batterier.
- S** **Tips:** **Alkaliska** batterier håller längre.
- GR** **Συμβουλή:** Συνιστάται η χρήση **αλκαλικών** μπαταριών, οι οποίες έχουν μεγαλύτερη διάρκεια ζωής.



- GB**
- Loosen the screws in the battery compartment door and remove the battery compartment door.
  - Insert four LR20 ("D") **alkaline** batteries into the battery compartment.
- Hint:** We recommend using **alkaline** batteries for longer battery life.
- Replace the battery compartment door and tighten the screws.
- F**
- Dévisser les vis du couvercle du compartiment de piles et retirer le couvercle.
  - Insérer quatre piles **alcalines** LR20 (D) dans le compartiment.
- Conseil :** Il est recommandé d'utiliser des piles alcalines car elles durent plus longtemps.
- Remettre le couvercle en place et serrer les vis.
- D**
- Die in der Batteriefachabdeckung befindlichen Schrauben lösen. Die Batteriefachabdeckung abnehmen und beiseite legen.
  - Vier **Alkali**-Batterien LR20 (D) in das Batteriefach einlegen.
- Hinweis:** Für optimale Leistung und längere Lebensdauer empfehlen wir den Gebrauch von **Alkali**-Batterien.
- Die Batteriefachabdeckung wieder einsetzen, und die Schrauben festziehen.
- NL**
- Draai de schroeven van het batterijklepje los en verwijder het klepje.
  - Plaats vier LR20 ("D") **alkalinebatterijen** in de batterijhouder.
- Tip:** Wij adviseren het gebruik van **alkalinebatterijen**; deze gaan langer mee.
- Zet het batterijklepje weer op z'n plaats en draai de schroeven weer vast.
- I**
- Allentare le viti dello sportello dello scomparto pile e rimuoverlo.
  - Inserire quattro pile **alcaline** formato torcia (LR20) nell'apposito scomparto.
- Suggerimento:** Usare pile **alcaline** per una maggiore durata.
- Rinserire lo sportello e stringere le viti.

- (E)**
- Afloje los tornillos de la tapa del compartimiento y quitela.
  - Ponga cuatro pilas LR20 ("D") **alcalinas**.
- Consejo:** Le recomendamos que emplee pilas **alcalinas**, ya que su duración es mayor.
- Vuelva a poner la tapa del compartimiento y apriete los tornillos.
- (DK)**
- Skruerne i dækslet til batterirummet løsnes, og dækslet tages af.
  - Sæt fire **alkaliske** LR20-batterier ("D") i batterirummet.
- Tip:** Vi anbefaler, at man bruger **alkaliske** batterier, der har længere levetid.
- Sæt dækslet på igen, og spænd skruerne.
- (P)**
- Desaparafuse a tampa do compartimento de pilhas e retire-a.
  - Insira 4 pilhas "D" (LR20) **alcalinas** no interior do compartimento.
- Atenção:** Para um funcionamento mais duradouro, recomendamos a utilização de pilhas **alcalinas**.
- Volte colocar a tampa no compartimento e aparafuse.
- (FI)**
- Avaa paristokotelon kannen ruuvit, ja irrota kansi.
  - Aseta neljä LR20 (D)-**alkali**paristoa kotelon sisällä olevien merkkien mukaisesti.
- Vihje:** Suosittelemme pitkäkestoisia **alkali**paristoja.
- Aseta kansi paikalleen, ja kiristä ruuvit.
- (N)**
- Løsne skruene i batteriomdekslet og ta det av.
  - Sett inn fire **alkaliske** LR20-batterier (D) i batterirommet.
- Tips!** Alkaliske batterier varer lenger enn andre batterier.
- Sett batteriomdekslet på plass igjen og stram skruene.
- (S)**
- Lossa skruvarna i batterifacksluckan. Tag försiktigt bort batterifacksluckan.
  - Lägg i fyra **alkaliska** LR20-batterier (D) i batterifacket.
- Tips:** **Alkaliska** batterier håller längre.
- Sätt tillbaka locket till batterifacket och skruva fast det.
- (GR)**
- Χαλαρώστε τις βίδες στο πορτάκι θήκης μπαταριών και βγάλτε το.
  - Τοποθετήστε τέσσερις **αλκαλικές** μπαταρίες LR20 ("D") στη θήκη μπαταριών.
- Συμβουλή:** Συνιστάται η χρήση **αλκαλικών** μπαταριών οι οποίες έχουν μεγαλύτερη διάρκεια ζωής.
- Επανατοποθετήστε το πορτάκι της θήκης μπαταριών και σφίξτε τις βίδες.

**(GB) Battery Safety Information**

Batteries may leak fluids that can cause a chemical burn injury or ruin your product. To avoid battery leakage:

- Do not mix old and new batteries or batteries of different types: alkaline, standard (carbon-zinc) or rechargeable (nickel-cadmium).
- Insert batteries as indicated inside the battery compartment.
- Remove batteries during long periods of non-use. Always remove exhausted batteries from the product. Dispose of batteries safely. Do not dispose of batteries in a fire. The batteries may explode or leak.
- Never short-circuit the battery terminals.
- Use only batteries of the same or equivalent type, as recommended.
- Do not charge non-rechargeable batteries.
- Remove rechargeable batteries from the product before charging.
- If removable, rechargeable batteries are used, they are only to be charged under adult supervision.

**(F) Conseils de sécurité concernant les piles**

Les piles pourraient couler et causer des brûlures chimiques ou endommager irréparablement le produit. Pour éviter que les piles ne coulent :

- Ne pas mélanger des piles usées avec des piles neuves ou différents types de piles : alcalines, standard (carbone-zinc) ou rechargeables (nickel-cadmium).
- Insérer les piles comme indiqué à l'intérieur du compartiment des piles.
- Enlever les piles lorsque le jouet n'est pas utilisé pendant une longue période. Ne jamais laisser des piles usées dans le produit. Jeter les piles usées dans un conteneur réservé à cet usage. Ne pas jeter les piles au feu. Les piles pourraient exploser ou couler.
- Ne jamais court-circuiter les bornes des piles.
- Utiliser uniquement des piles de même type ou de type équivalent, comme conseillé.
- Ne pas recharger des piles non rechargeables.
- Les piles rechargeables doivent être retirées du produit avant chargement.
- En cas d'utilisation de piles rechargeables, celles-ci ne doivent être chargées que par un adulte.

**(D) Batteriesicherheitshinweise**

Batterien können auslaufen. Die auslaufende Flüssigkeit kann Verbrennungen verursachen oder das Produkt zerstören. Um ein Auslaufen von Batterien zu vermeiden, beachten Sie bitte folgende Hinweise:

- Batterien können auslaufen. Die auslaufende Flüssigkeit kann Verbrennungen verursachen oder das Produkt zerstören. Um ein Auslaufen von Batterien zu vermeiden, beachten Sie bitte folgende Hinweise:
- Niemals Alkali-Batterien, Standardbatterien (Zink-Kohle) oder wiederaufladbare Nickel-Cadmium-Zellen miteinander kombinieren. Niemals alte und neue Batterien zusammen einlegen. (Immer alle Batterien zur gleichen Zeit auswechseln.)
- Darauf achten, dass die Batterien in der im Batteriefach angegebenen Polrichtung (+/-) eingelegt sind. Die Batterien immer herausnehmen, wenn das Produkt längere Zeit nicht benutzt wird. Alte oder verbrauchte Batterien immer aus dem Produkt entfernen. Batterien zum Entsorgen nicht ins Feuer werfen, da die Batterien explodieren oder auslaufen können. Die Anschlussklemmen dürfen nicht kurzgeschlossen werden.
- Nur Batterien desselben oder eines entsprechenden Batterietyps wie empfohlen verwenden.
- Nicht wiederaufladbare Batterien dürfen nicht aufgeladen werden.
- Wiederaufladbare Batterien vor dem Aufladen immer aus dem Produkt herausnehmen.
- Das Aufladen wiederaufladbarer Batterien darf nur unter Aufsicht eines Erwachsenen durchgeführt werden.
- Batterien sicher und vorschriftsgemäß entsorgen.

**(NL) Batterij-informatie**

Uit batterijen kan vloeistof lekken die brandwonden kan veroorzaken of het product kapot kan maken. Om batterijlekkage te voorkomen:

- Nooit oude en nieuwe batterijen of batterijen van een verschillend type bij elkaar gebruiken: alkaline-, standaard (koolstof-zink) of oplaadbare (nikkel-cadmium) batterijen.
- Plaats de batterijen zoals aangegeven in de batterijhouder.
- Wanneer het speelgoed voor langere tijd niet wordt gebruikt, de batterijen verwijderen. Leg de batterijen altijd uit het product verwijderen. Batterijen inleveren als KCA. Batterijen niet in het vuur gooien; de batterijen kunnen dan ontploffen of gaan lekken.
- Zorg ervoor dat er geen kortsluiting bij de batterijpolen ontstaat.
- Gebruik uitsluitend dezelfde - of hetzelfde type - batterijen als wordt aanbevolen.
- Niet-oplaadbare batterijen mogen niet opgeladen worden.
- Verwijder de oplaadbare batterijen uit het product, voordat u ze oplaadt.
- Als er uitneembare oplaadbare batterijen worden gebruikt, mogen die alleen onder toezicht van een volwassene worden opgeladen.

**(I) Norme di Sicurezza per le Pile**

- Le pile potrebbero presentare perdite di liquido che potrebbero causare ustioni chimiche o danneggiare il giocattolo. Per prevenire le perdite di liquido:
- Non mischiare pile vecchie e nuove o pile di tipo diverso: alcaline, standard (carbono-zinco) o ricaricabili (nickel-cadmio).
  - Inserire le pile come indicato all'interno dell'apposito scomparto.
  - Estrarre le pile quando il giocattolo non viene utilizzato per periodi di tempo prolungati. Estrarre sempre le pile scariche dal giocattolo. Eliminare le pile con la dovuta cautela. Non gettare le pile nel fuoco. Potrebbero esplodere o presentare perdite di liquido.
  - Non cortocircuitare mai i terminali delle pile.
  - Usare solo pile dello stesso tipo o equivalenti, come raccomandato.
  - Non ricaricare pile non ricaricabili.
  - Estrarre le pile ricaricabili dal prodotto prima della ricarica.
  - Ricaricare le pile ricaricabili removibili solo sotto la supervisione di un adulto.

**(E) Información sobre la seguridad con las pilas**

- Es posible que de las pilas salgan líquidos que podrían producir quemaduras químicas o estropear el producto. Para evitarlo:
- No mezcle pilas nuevas y viejas o de distintos tipos: alcalinas, estándar (carbono-zinc) o recargables (níquel-cadmio).
  - Coloque las pilas de la manera que se indica en el interior del compartimiento.
  - Si no va a utilizar el producto durante un largo periodo, quite las pilas. Quite siempre las pilas gastadas. Elimine las pilas de manera segura. No las tire en el fuego; podrían explotar o gotear.
  - Nunca provoque cortocircuitos en los polos de las pilas.
  - Use sólo pilas del mismo tipo de las recomendadas o de un modelo equivalente.
  - No cargue pilas que no sean recargables.
  - Antes de cargar las pilas recargables, quítelas del producto.
  - Las pilas recargables sólo se deben recargar bajo la supervisión de un adulto.

**(DK) Information om sikker brug af batterier**

- Batterier kan lække væske, som kan ætse huden eller ødelægge produktet. Sådan undgår du batterilækage:
- Bland ikke nye og gamle batterier eller forskellige batterityper: alkaliske batterier, almindelige batterier (kul-zink) og genopladelige batterier (nikkel-cadmium).
  - Læg batterierne i, som vist i batterirummet.
  - Tag batterierne ud, hvis produktet ikke skal bruges i længere tid. Fjern altid flade batterier fra produktet. Benyt en batteriindsamlingsordning, når batterierne skal kasseres. Batterier må ikke brændes, da de kan eksplodere eller lække.
  - Batteriernes poler må aldrig kortsluttes.
  - Brug kun batterier af samme eller tilsvarende type som dem, der anbefales.
  - Ikke-genopladelige batterier må ikke oplades.
  - Genopladelige batterier skal tages ud af produktet, før de oplades.
  - Hvis der bruges udtagede, genopladelige batterier, må de kun oplades under opsyn af en voksen.

**(P) Informação Sobre Pilhas**

- As pilhas poderão derramar fluidos que podem causar queimaduras ou danos no brinquedo. Para evitar o derrame de fluido:
- Não misturar pilhas alcalinas com pilhas standard (de carbono-zinco), ou pilhas recarregáveis (de níquel-cádmio).
  - As pilhas devem ser instaladas com a posição das polaridades correcta.
  - Retire as pilhas se o produto não for utilizado por bastante tempo. Retire sempre as pilhas gastas do produto. Deite as pilhas gastas fora. Não deite as pilhas no fogo, pois poderão explodir ou derramar fluido.
  - Os terminais das pilhas não devem entrar em curto-circuito.
  - Recomenda-se a utilização de pilhas do mesmo tipo ou equivalentes.
  - As pilhas não recarregáveis não devem ser carregadas.
  - As pilhas recarregáveis devem ser retiradas do brinquedo antes de ser carregadas.
  - Se forem utilizadas pilhas recarregáveis, devem ser carregadas apenas por um adulto.

**(FI) Yleisiä ohjeita paristojen ja akkujen turvallisesta käytöstä**

- Paristoista ja akuista voi vuotaa nesteitä, jotka saattavat aiheuttaa kemiallisen palovamman tai pilata tuotteen. Jotta ne eivät vuotaisi:
- Älä käytä sekaisin eri-ikäisiä äläkä erilaisia paristoja ja akkuja: tavallisia ja alkaliparistoja ja ladattavia akkuja.
  - Aseta paristot paristokotelon ja akut akkutilan merkien mukaisesti.
  - Irrota paristot ja akut, jos tuote on pitkään käyttämättä. Irrota loppuun kuluneet paristot ja akut. Hävitä ne asianmukaisesti. Älä polta niitä. Ne saattavat räjähtää tai vuotaa.
  - Älä koskaan aiheuta oikosulkua pariston tai akun napojen välille.
  - Käytä vain suositellun tyyppisiä tai vastaavia paristoja ja akkuja.
  - Älä lataa paristoja uudestaan.
  - Irrota ladattavat akut lelusta ennen lataamista.
  - Jos käytät ladattavia akkuja, muista että ne saa ladata vain aikuisen valvonnassa.

**(N) Sikkerhetsinformasjon om batteriene**

- Sikkerhetsinformasjon om batteriene Batteriene kan lekke væsker som kan føre til kjemiske brannskader, eller ødelegge produktet. Slik unngår du batterilekasje:
- Ikke bruk gamle og nye batterier eller ulike typer batterier samtidig: alkaliske, standard (karbon/sink) eller oppladbare (nikkel/kadmium).
  - Sett inn batteriene i henhold til merkingen i batterirommet.
  - Ta ut batteriene hvis produktet blir stående lenge ubrukt. Ta alltid ut flate batterier. Kast batteriene på en forsvarlig måte. Batterier må ikke brennes. Da kan de eksplodere eller lekke.
  - Batteripolene må aldri kortsluttes.
  - Bruk bare batterier av samme eller tilsvarende type som anbefalt.
  - Forsøk aldri å lade ikke-oppladbare batterier.
  - Ta ut oppladbare batterier fra produktet før du lader dem.
  - Dersom oppladbare batterier brukes, må en voksen være med når batteriene skal lades.

**(S) Batteriinformation**

- Batterierna kan läcka vätska som kan orsaka kemiska brännskador eller förstöra produkten. Undvik batteriläckage:
- Blanda inte gamla och nya batterier eller olika slags batterier: alkaliska med vanliga eller uppladdningsbara (nikkel-kadmium).
  - Sätt i batterierna på det sätt som visas i batterifacket.
  - Ta ut batterierna om du inte ska använda produkten under en längre tid. Ta alltid ut uttjänta batterier ur produkten. Avfallshantera batterierna på ett miljövänligt sätt. Kasta inte batterierna i eld. Batterierna kan explodera eller läcka.
  - Batteripolerna får inte kortslutas.
  - Använd bara batterier av den rekommenderade typen (eller motsvarande).
  - Försök aldrig ladda icke uppladdningsbara batterier.
  - Ta ut uppladdningsbara batterier ur produkten före laddning.
  - Om uttagbara, uppladdningsbara batterier används ska de endast laddas under överinseende av en vuxen.

**(GR) Πληροφορίες Ασφαλείας σχετικά με τις Μπαταρίες**

- Τα υγρά των μπαταριών, σε περίπτωση διαρροής, μπορεί να προκαλέσουν χημικό έγκαυμα ή να καταστρέψουν το προϊόν. Για να αποφύγετε διαρροή από τις μπαταρίες:
- Μην χρησιμοποιείτε ταυτόχρονα παλιές και καινούργιες μπαταρίες ή μπαταρίες διαφορετικών τύπων: αλκαλικές, συμβατικές (άνθρακα-ψευδαργύρου) ή επαναφορτιζόμενες (νικελίου-καδμίου).
  - Τοποθετήστε τις μπαταρίες όπως υποδεικνύεται, μέσα στη θήκη μπαταριών.
  - Βγάλτε τις μπαταρίες, όταν δεν πρόκειται να χρησιμοποιήσετε το προϊόν για μεγάλο χρονικό διάστημα. Αφαιρείτε πάντοτε τις παλιές μπαταρίες από το προϊόν. Πετάτε τις μπαταρίες σύμφωνα με τους ισχύοντες κανονισμούς ασφαλείας. Μην πετάτε τις μπαταρίες σε φωτιά, μπορεί να προκληθεί έκρηξη ή διαρροή.
  - Ποτέ μη βραχυκυκλώνετε τους πόλους των μπαταριών.
  - Χρησιμοποιείτε μόνο μπαταρίες ίδιου ή παρόμοιου τύπου με αυτόν που συνιστούμε.
  - Απαγορεύεται η φόρτιση μη-επαναφορτιζόμενων μπαταριών.
  - Πριν φορτίσετε επαναφορτιζόμενες μπαταρίες, βγάλτε τις από το προϊόν.
  - Εάν χρησιμοποιείτε αφαιρούμενες επαναφορτιζόμενες μπαταρίες, η φόρτισή τους πρέπει να πραγματοποιείται μόνο υπό την επίβλεψη ενηλίκων.

- (GB) IMPORTANT!** Before each use, inspect this product for damaged hardware, loose joints, missing parts or sharp edges. DO NOT use if any parts are missing or broken. Contact Mattel for replacement parts and instructions if needed. Never substitute parts.
- (F) IMPORTANT!** Avant chaque utilisation, vérifiez qu'aucune pièce n'est endommagée ou ne manque, qu'aucun joint n'est desserré et qu'aucun bord n'est tranchant. NE PAS utiliser le produit si des pièces manquent ou sont endommagées. Contacter le Service Consommateurs de Mattel pour obtenir des pièces de rechange et des instructions si nécessaire. Utiliser uniquement des pièces du fabricant.
- (D) WICHTIG!** Vor jedem Gebrauch das Produkt auf beschädigte, lose oder fehlende Teile (Schrauben etc.) oder scharfe Kanten untersuchen. Das Produkt NICHT benutzen, wenn Teile fehlen, beschädigt oder gebrochen sind. Sollten Sie Ersatzteile oder Anleitungen benötigen, wenden Sie sich bitte an die für Sie zuständige Mattel-Filiale. Niemals Teile mit nicht für das Produkt vorgesehenen Teilen ersetzen.
- (NL) BELANGRIJK!** Vóór de montage dit product controleren op beschadigingen, losse verbindingen, ontbrekende onderdelen of scherpe randen. Als er onderdelen ontbreken, beschadigd of gebroken zijn, NIET gebruiken. Neemt u dan contact op met Mattel voor vervanging en eventuele instructies. Nooit de onderdelen door iets anders vervangen.
- (I) IMPORTANTE!** Prima di ogni uso, esaminare il prodotto per eventuali danni alle viti, raccordi allentati, componenti mancanti o bordi affilati. NON usare in caso di componenti mancanti o rotti. Contattare Mattel per la sostituzione dei componenti e per le istruzioni se necessario. Non sostituire mai i componenti.
- (E) ¡IMPORTANTE!** Cada vez que use el columpio inspecciónelo antes para asegurarse de que no haya partes estropeadas ni juntas sueltas y de que no falten piezas ni haya bordes afilados. NO use el producto si faltan piezas o si alguna está estropeada. Si es necesario, póngase en contacto con Mattel para reemplazar las piezas estropeadas o para obtener instrucciones. No use piezas que no sean originales.
- (DK) VIGTIG!** Kontrollér, at produktet ikke er beskadiget, har løse samlinger, manglende dele eller skarpe kanter, før det tages i brug. BRUG IKKE produktet, hvis dele af det er beskadiget, ødelagt eller helt mangler. Kontakt Mattel, hvis du får brug for reservedele eller assistance. Brug aldrig uoriginale reservedele.
- (P) ATENÇÃO!** Antes da montagem, verifique se o produto está avariado, se tem peças soltas, peças em falta ou pontas aguçadas. NÃO utilizar o produto se houver peças em falta ou partidas. Contacte a Mattel para obter peças de substituição e instruções se necessário. Não substitua peças deste produto por peças de produtos similares.
- (FI) TÄRKEÄÄ!** Tarkista aina ennen keinun käyttöä, etteivät osat ole vahingoittuneet, liitokset löystyneet, ettei osia puutu eikä niissä ole teräviä reunoja. ÄLÄ käytä keinua, jos osia puuttuu tai on rikki. Jos tarvitset varaosia tai ohjeita, ota yhteyks siihen liikkeeseen, josta sen ostit. Älä käytä osien korvikkeena mitään muuta.
- (N) VIKTIG!** Hver gang du skal bruke produktet, bør du først kontrollere om noen deler er ødelagt, og se etter løse sammenføyninger, manglende deler eller skarpe kanter. Må IKKE brukes hvis noen deler mangler eller er ødelagt. Kontakt Mattel hvis du trenger reservedeler og instruksjoner. Skift aldri ut deler.
- (S) VIKTIG!** Kontrollera före användning produkten inte är skadad, och att inga delar är lösa eller fattas eller har vassa kanter. FÅR EJ användas om delar fattas eller är sönder. Kontakta Mattel för reservdelar och instruktioner vid behov. Ersätt aldrig med annat än reservdelar.
- (GR) ΣΗΜΑΝΤΙΚΟ!** Πριν από τη συναρμολόγηση, ελέγξτε αυτό το προϊόν, για να εντοπίσετε τυχόν μέρη που έχουν υποστεί ζημιά, χαλαρούς συνδέσμους, ελλείψεις ή αιχμηρά άκρα.





(GB) WARNING (F) AVERTISSEMENT (D) WARNUNG (NL) WAARSCHUWING  
(I) AVVERTENZA (E) ADVERTENCIA (DK) ADVARSEL (P) ADVERTÊNCIA  
(FI) VAROITUS (N) ADVARSEL (S) VARNING (GR) ΠΡΟΕΙΔΟΠΟΙΗΣΗ

(GB) **To prevent serious injury or death from falls and being strangled in the restraint system:**

- Always use the restraint system. Never rely on the tray to restrain child.
- Never use with an active child who may be able to climb out of the seat.
- Not recommended for children who can sit up by themselves (6 months approximately, until 9 kg/20 lbs).
- Never leave child unattended.
- It is dangerous to use this product on an elevated surface.

(F) **Pour éviter tout accident ou blessure mortelle à la suite d'une chute ou d'un étranglement avec le système de retenue :**

- Toujours utiliser le système de retenue. Ne jamais compter sur le plateau pour retenir l'enfant.
- Ne jamais utiliser pour un enfant qui pourrait être capable de sortir seul du siège.
- Déconseillé pour des enfants qui peuvent s'asseoir tout seul (6 mois environ, jusqu'à 9 kg).
- Ne jamais laisser un enfant sans surveillance.
- Ne jamais utiliser ce produit sur une surface en hauteur.

(D) **Um schwere Verletzungen oder Verletzungen mit Todesfolge durch Stürze und Strangulation/Verfangen im Schutzsystem zu verhindern:**

- Immer das Schutzsystem benutzen, sodass keine Teile lose sind. Vertrauen Sie niemals darauf, dass die Ablage Ihr Kind im Sitz zurückhält.
- Niemals ein aktives Kind in den Sitz setzen, das vielleicht schon aus dem Sitz herausklettern kann.
- Nicht empfohlen für Kinder, die sich schon allein aufrichten können (etwa 6 Monate, bis 9 kg).
- Das Kind nie unbeaufsichtigt lassen.
- Es ist gefährlich, dieses Produkt auf einer erhöhten Oberfläche zu benutzen.

(NL) **Om ernstig of dodelijk letsel door een val te voorkomen en om te voorkomen dat uw kind in het veiligheidstuigje verstrikt raakt:**

- Altijd het veiligheidstuigje gebruiken. Het speelblad alleen biedt onvoldoende bescherming voor uw kind.
- Nooit gebruiken voor een beweeglijk kind dat uit het stoeltje zou kunnen klimmen.
- Niet aanbevelen voor kinderen die al uit zichzelf rechtop kunnen gaan zitten (te gebruiken tot ongeveer 6 maanden, 9 kg).
- Laat uw kind nooit zonder toezicht in het stoeltje zitten.
- Het is gevaarlijk dit product op een verhoging te gebruiken.

(I) **Prevenire ferite gravi e decessi causati da cadute o strangolamenti con il sistema di bloccaggio:**

- Usare sempre correttamente il sistema di bloccaggio. Non usare mai il ripiano per bloccare il bambino.
- Non usare con bambini in grado di scendere da soli dal seggiolino.
- Non adatto ai bambini in grado di stare seduti da soli (6 mesi circa, fino a 9 kg).
- Non lasciare mai il bambino incustodito.
- E' pericoloso usare il prodotto su superfici rialzate.

(E) **Para evitar accidentes:**

- El niño debe llevar siempre el sistema de sujeción bien ajustado. La bandeja no está diseñada para asegurar al niño a la silla.
- No emplee el columpio con niños activos que puedan salir de la silla.
- Tampoco se recomienda su uso con niños que puedan incorporarse solos (aproximadamente seis meses, hasta 9 kg).
- Nunca deje al niño solo en el columpio.
- Nunca coloque el columpio en superficies elevadas.

(DK) **Undgå alvorlige skader eller dødsulykker som følge af, at barnet falder eller bliver kvalt i bæltet:**

- Spænd altid barnet fast med bæltet. Stol aldrig på, at bakken er nok til at holde barnet fast i stolen.
- Brug aldrig produktet til et aktivt barn, som måske selv kan kravle ud af stolen.
- Produktet bør ikke anvendes til børn, der selv kan sidde op (ca. 6 måneder, op til 9 kilo).
- Lad aldrig barnet være uden opsyn.
- Det er farligt at anvende produktet på et forhøjet underlag.

(P) **Para evitar ferimentos graves devido a quedas e asfixia com o sistema de retenção:**

- Utilizar sempre o sistema de retenção. Os tabuleiros não foram concebidos para segurar a criança à cadeirinha.
- Não utilizar com crianças activas que já conseguem sair sozinhas do assento.
- Não recomendado para crianças que já se sentam sozinhas (crianças de aproximadamente 6 meses, até aos 9 kg).
- Não deixar a criança sozinha.
- É perigoso utilizar esta cadeirinha sobre uma superfície elevada.

(FI) **Jottei lapsi putoaisi eikä kuristuisi istuinvoihin**

- muista aina kiinnittää istuinvyöt; älä luota siihen, että pöytä pitää lapsen paikallaan
- älä pane keinuun lasta, joka ehkä osaa jo kiivetä pois istuimelta
- keinua ei suositella lapsille, jotka osaavat jo istua (lapsi oppii istumaan noin puolivuotiaana; keinu sopii käytettäväksi, kunnes lapsi painaa 9 kg).
- älä jätä lasta ilman valvontaa
- älä aseta keinua maanpinnan tai lattiatason yläpuolelle.

(N) **Slik unngår du alvorlig skade eller død på grunn av fall eller kvelning i sikkerhetsutstyret:**

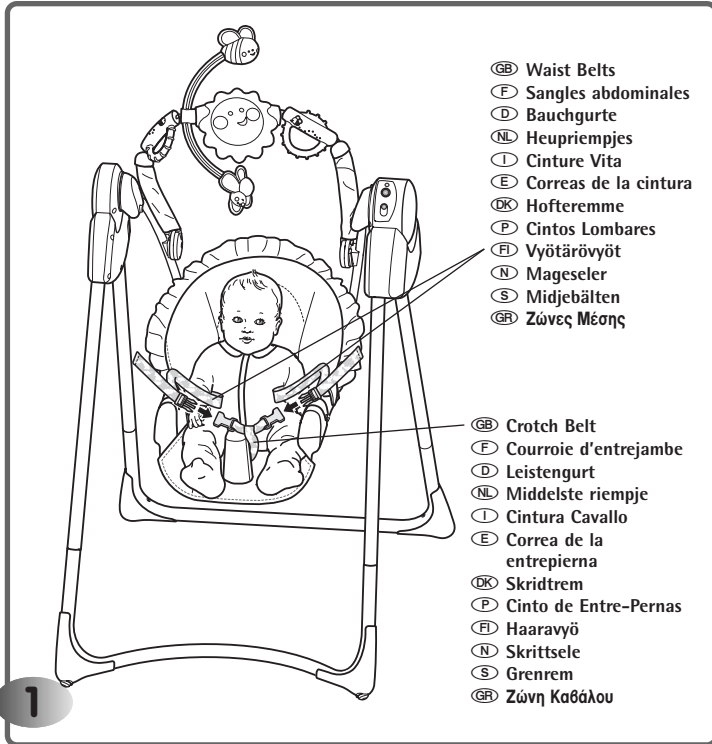
- Bruk alltid sikkerhetsutstyret. Stol aldri på at brettet alene holder barnet på plass.
- Må aldri brukes for et aktivt barn som kan klatre ut av setet.
- Anbefales ikke for barn som kan sitte oppreist på egen hånd (omtrent 6 måneder, opptil 9 kg).
- Ikke la barnet være uten tilsyn.
- Det er farlig å bruke dette produktet på et forhøyet underlag.

(S) **Använd alltid selsystemet för att förebygga allvarlig skada eller dödsfall till följd av fall eller strypning.**

- Använd alltid selsystemet. Utgå inte från att brickan håller barnet på plats.
- Använd aldrig för aktiva barn som kan klättra ut ifrån stolen.
- Rekommenderas inte för barn som kan sitta upp på egen hand (ca sex månader, upp till 9 kg).
- Lämna aldrig barnet utan uppsikt.
- Det är farligt att använda produkten på ett förhöjt underlag.

(GR) **Για να αποτρέψετε σοβαρό τραυματισμό ή θάνατο λόγω πτώσης καθώς και πρόκληση ασφυξίας από το σύστημα συγκράτησης:**

- Χρησιμοποιείτε πάντοτε το σύστημα συγκράτησης. Ποτέ μη βασίζεστε στο δίσκο για τη συγκράτηση του παιδιού.
- Μην χρησιμοποιείτε ποτέ την κούνια με ένα ιδιαίτερα ζωηρό παιδί που έχει την ικανότητα να σκαρφαλώσει και να βγει από το κάθισμα.
- Δεν συνιστάται η χρήση του καθίσματος για παιδιά που μπορούν να καθίσουν όρθια από μόνοι τους (ηλικία περίπου 6 μηνών, βάρος έως 9 κιλά).
- Μην αφήνετε ποτέ το παιδί χωρίς επίβλεψη.
- Η χρήση αυτού του προϊόντος σε υπερυψωμένη επιφάνεια είναι επικίνδυνη.



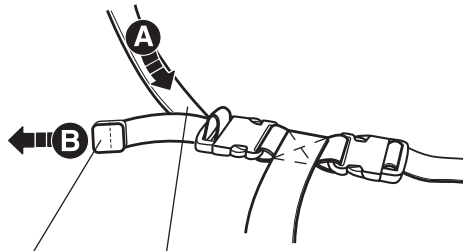
(GB) Waist Belts  
 (F) Sangles abdominales  
 (D) Bauchgurte  
 (NL) Heupriempjes  
 (I) Cinture Vita  
 (E) Correas de la cintura  
 (DK) Hofteremme  
 (P) Cintos Lombares  
 (FI) Vyötärövyöt  
 (N) Mageseler  
 (S) Midjebälten  
 (GR) Ζώνες Μέσης

(GB) Crotch Belt  
 (F) Courroie d'entrejambe  
 (D) Leistengurt  
 (NL) Middelste riempje  
 (I) Cintura Cavallo  
 (E) Correa de la entrepierna  
 (DK) Skridtrem  
 (P) Cinto de Entre-Pernas  
 (FI) Haaravyö  
 (N) Skrittsele  
 (S) Grenrem  
 (GR) Ζώνη Καβάλου

- 1**
- (GB) • Place your child in the seat. Position the crotch belt between your child's legs.
    - Fasten the waist belts to the crotch belt. **Make sure you hear a "click" on both sides.**
    - Check to be sure the restraint system is securely attached by pulling it away from your child. The restraint system should remain attached.
  - (F) • Placer l'enfant dans le siège. Glisser la courroie d'entrejambe entre ses jambes.
    - Attacher les deux sangles abdominales à la courroie d'entrejambe. **S'assurer d'entendre un « clic » de chaque côté.**
    - Tirer sur le système de retenue pour s'assurer qu'il est bien attaché. Il ne doit pas se défaire.
  - (D) • Das Kind in den Sitz setzen. Den Leistengurt zwischen den Beinen des Kindes positionieren.
    - Die Bauchgurte am Leistengurt befestigen. **Darauf achten, dass auf beiden Seiten ein "Klicken" zu hören ist.**
    - Prüfen, ob das Schutzsystem fest sitzt, indem es vom Kind weggezogen wird. Das Schutzsystem sollte sich nicht wegziehen lassen.
  - (NL) • Zet uw kind in het stoeltje. Houd het middelste riempje tussen de beentjes van uw kind.
    - Maak de heupriempjes vast aan het middelste riempje. **Zorg ervoor dat u aan beide kanten een klik hoort.**
    - Controleer of de riempjes goed vastzitten door eraan te trekken. De riempjes mogen niet losschieten.
  - (I) • Posizionare il bambino sul seggiolino. Posizionare la cintura del cavallo tra le gambe del bambino.
    - Allacciare entrambe le cinture della vita alla cintura del cavallo. **Assicurarsi di sentire uno "scatto" su entrambi i lati.**
    - Controllare che il sistema di bloccaggio sia adeguatamente agganciato tirandolo nella direzione opposta al bambino. Le cinture devono restare agganciate.

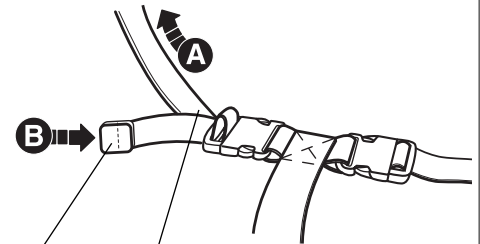
- (E) • Ponga al niño en la silla y colóquela entre las piernas la correa de la entrepierna.
  - Abroche los dos lados del cinturón a los cierres de la correa de la entrepierna. **Asegúrese de que ambos lados queden correctamente ajustados en su sitio.**
  - Compruebe que el sistema de sujeción esté bien ajustado tirando de él. El sistema deberá permanecer ajustado.
- (DK) • Sæt barnet i stolen. Anbring skridtremmen mellem barnets ben.
  - Fastgør hofteremmen til skridtremmen. **Vær helt sikker på, at du hører et "klik" i begge sider.**
  - Kontroller, at remmene er korrekt fastgjort, ved at trække i dem væk fra barnet. Remmene må ikke løsne sig.
- (P) • Coloque o bebê no assento. Coloque o cinto de entre-pernas entre as pernas do bebê.
  - Prenda os cintos lombares ao cinto de entre-pernas. **Certifique-se de que ouve um clique em ambos os lados.**
  - Verifique se o sistema de retenção está bem preso, puxando-o na direção oposta à da criança. O sistema de retenção deverá permanecer preso.
- (FI) • Pane lapsi istuimelle. Aseta haaravyö hänen jalkojensa väliin.
  - Kiinnitä vyötärövyöt haaravyöhön. **Varmista että kummaltakin puolelta kuuluu napsahdus.**
  - Varmista istuinvöistä vetämällä, että ne ovat kunnolla kiinni. Ne eivät saa aueta vetämällä.
- (N) • Sett barnet i setet. Plasser skrittsele mellom beina på barnet.
  - Fest mageselene til skrittsele. **Pass på at du hører et klikk på begge sider.**
  - Kontroller at sikkerhetsstyret er godt festet ved å trekke det bort fra barnet. Sikkerhetsstyret skal fortsatt sitte godt.
- (S) • Placera barnet i sitsen. Placera grenremmen mellan barnets ben.
  - Spänn fast midjebältet i grenremmen. **Det ska höras ett klick på varje sida.**
  - Kontrollera att säkerhetssele sitter ordentligt fast genom att dra den bort från barnet. Säkerhetssele ska fortfarande sitta fast.
- (GR) • Τοποθετήστε το παιδί στο κάθισμα. Τοποθετήστε τη ζώνη καβάλου ανάμεσα στα πόδια του παιδιού σας.
  - Δέστε τις ζώνες μέσης στη ζώνη καβάλου. **Βεβαιωθείτε ότι ακούστηκε το "κλικ" και από τις δύο πλευρές.**
  - Ελέγξτε, για να βεβαιωθείτε ότι το σύστημα συγκράτησης έχει συνδεθεί καλά, τραβώντας το προς τα έξω. Το σύστημα συγκράτησης πρέπει να παραμείνει συνδεδεμένο.

- GB TIGHTEN
- F SERRER
- D FESTZIEHEN
- NL STRAKTREKKEN
- I STRINGERE
- E AJUSTAR
- DK STRAMME
- P APERTAR
- FI KIRISTÄMINEN
- N STRAM
- S SPÄNN
- GR ΣΦΙΞΙΜΟ



- GB Free End
  - F Extrémité libre
  - D Loses Ende
  - NL Los uiteinde
  - I Estremità Libera
  - E Extremo libre
  - DK Løs ende
  - P Ponta Solta
  - FI Vapaa pää
  - N Løs ende
  - S Lös ände
  - GR Ελεύθερο Άκρο
- GB Anchored End
  - F Extrémité fixe
  - D Verankertes Ende
  - NL Vast uiteinde
  - I Estremità Fissa
  - E Extremo fijo
  - DK Fastgjort ende
  - P Ponta Fixa
  - FI Kiinnitetty pää
  - N Fast ende
  - S Säkrad ände
  - GR Αγκιστρωμένο Άκρο

- GB LOOSEN
- F DESSERRER
- D LOCKERN
- NL LOSSER MAKEN
- I ALLENTARE
- E AFLOJAR
- DK LØSN
- P ABRIR
- FI LÖYSENTÄMINEN
- N LØSNE
- S LOSSA
- GR ΧΑΛΑΡΩΜΑ



- GB Free End
  - F Extrémité libre
  - D Loses Ende
  - NL Los uiteinde
  - I Estremità Libera
  - E Extremo libre
  - DK Løs ende
  - P Ponta Solta
  - FI Vapaa pää
  - N Løs ende
  - S Lös ände
  - GR Ελεύθερο Άκρο
- GB Anchored End
  - F Extrémité fixe
  - D Verankertes Ende
  - NL Vast uiteinde
  - I Estremità Fissa
  - E Extremo fijo
  - DK Fastgjort ende
  - P Ponta Fixa
  - FI Kiinnitetty pää
  - N Fast ende
  - S Säkrad ände
  - GR Αγκιστρωμένο Άκρο

2

- GB To tighten the waist belts:** Feed the anchored end of the waist belt up through the buckle to form a loop **A**. Pull the free end of the waist belt **B**.
- F Pour serrer les sangles :** Glisser une portion de l'extrémité fixe d'une des sangles vers le haut dans le passant de façon à former une boucle **A**. Tirer sur l'extrémité libre de la sangle **B**.
- D Zum Festziehen der Bauchgurte:** Das verankerte Ende des Bauchgurtes durch die Schnalle stecken, so dass eine Schlaufe gebildet wird **A**. Am losen Ende des Bauchgurtes ziehen **B**.
- NL Het straktrekken van de heupriempjes:** Steek het vaste uiteinde van het heupriempje door de gesp omhoog en maak een lus **A**. Trek aan het losse uiteinde van het heupriempje **B**.
- I Come stringere le cinture della vita:** Far passare l'estremità fissa della cintura della vita attraverso la fibbia e formare un anello **A**. Tirare l'estremità libera della cintura **B**.
- E Cómo ajustar el cinturón:** Empuje el extremo fijo del cinturón dentro del cierre y forme un lazo **A**. Tire del extremo libre del cinturón **B**.
- DK Sådan strammes hofteremmen:** Før den fastgjorte ende af hofteremmen op gennem spændet, så der dannes en sløjfe **A**. Træk i den løse ende af remmen **B**.
- P Para apertar os cintos lombares:** Insira a ponta fixa do cinto lombar através da fivela para forma um nó **A**. Puxe a ponta solta do cinto lombar **B**.
- FI Vyötärövöiden kiristäminen:** Työnnä vyötärövyön istuimessa kiinni olevaa osaa soljen läpi niin että syntyy silmukka **A**. Vedä vyön vapaasta päästä **B**.
- N Slik strammer du mageselene:** Skyv den faste enden av mageselen opp gjennom spennen slik at selen står i en bue opp fra spennen **A**. Dra i den løse enden av mageselen **B**.
- S Dra åt midjebältena:** För den säkrade änden av midjebältet genom spännet så att det bildar en ögla **A**. Dra i den fria änden av midjebältet **B**.
- GR Για να σφίξετε τις ζώνες μέσης:** Περάστε το αγκιστρωμένο άκρο της ζώνης μέσης προς τα πάνω και μέσα από την αγκράφα, για να σχηματίσετε μια θηλιά **A**. Τραβήξτε το ελεύθερο άκρο της ζώνης μέσης **B**.

- GB To loosen the waist belts:** Feed the free end of the waist belt up through the buckle to form a loop **A**. Enlarge the loop by pulling on the end of the loop toward the buckle. Pull the anchored end of the waist belt to shorten the free end of the waist belt **B**.
- F Pour desserrer les sangles :** Glisser une portion de l'extrémité libre de la sangle dans le passant de façon à former une boucle **A**. Agrandir la boucle en tirant dessus vers le passant. Tirer sur l'extrémité fixe de la sangle pour raccourcir son extrémité libre **B**.
- D Zum Lockern der Bauchgurte:** Das lose Ende des Bauchgurtes durch die Schnalle stecken, so dass eine Schlaufe gebildet wird **A**. Die Schlaufe vergrößern, indem das Ende der Schlaufe in Richtung Schnalle gezogen wird. Am verankerten Ende des Bauchgurtes ziehen, um das lose Ende des Bauchgurtes kürzer zu machen **B**.
- NL Het lossen maken van de heupriempjes:** Schuif het losse uiteinde van het heupriempje door de gesp omhoog en maak een lus **A**. Maak de lus groter door aan het uiteinde ervan te trekken in de richting van de gesp. Trek aan het vaste uiteinde van het heupriempje om het losse uiteinde korter te maken **B**.
- I Come allentare le cinture della vita:** Far passare l'estremità libera della cintura attraverso la fibbia e formare un anello **A**. Allargare l'anello tirando l'estremità dell'anello verso la fibbia. Tirare l'estremità fissa della cintura per accorciare l'estremità libera della cintura **B**.
- E Cómo aflojar el cinturón:** Empuje el extremo libre del cinturón dentro del cierre y forme un lazo **A**. Agrande el lazo tirando de su extremo hacia el cierre. Tire del extremo fijo del cinturón para acortar el extremo libre **B**.
- DK Sådan løsnes hofteremmen:** Før den løse ende af hofteremmen op gennem spændet, så der dannes en sløjfe **A**. Gør sløjfen større ved at trække i sløjfens ende hen mod spændet. Træk i den fastgjorte ende af remmen for at gøre den løse ende af remmen kortere **B**.
- P Para abrir os cintos lombares:** Insira a ponta solta do cinto na fivela para forma um nó **A**. Alargue o nó puxando a extremidade do nó em direção à fivela. Puxe a ponta fixa do cinto lombar para encurtar a ponta solta do cinto lombar **B**.
- FI Vyötärövöiden löysentäminen:** Työnnä vyötärövyön vapaata osaa soljen läpi niin että syntyy silmukka **A**. Suurennä silmukkaa vetämällä sitä solkea kohti. Vedä vyötärövyön istuimessa kiinni olevaa osaa niin että vapaa pää lyhenee **B**.
- N Slik løsner du mageselene:** Skyv den løse enden av mageselen gjennom spennen slik at selen står i en bue opp fra spennen **A**. Dra i buen mot spennen for å gjøre den større. Dra i den faste enden av mageselen for å gjøre den løse enden av mageselen mindre **B**.
- S Lossa midjebältena:** För den fria änden av midjebältet genom spännet så att det bildar en ögla **A**. Gör öglan större genom att dra dess ände mot spännet. Dra i den säkrade änden av midjebältet för att korta dess fria ände **B**.
- GR Για να χαλαρώσετε τις ζώνες μέσης:** Περάστε το ελεύθερο άκρο της ζώνης μέσης προς τα πάνω και μέσα από την αγκράφα, για να σχηματίσετε μια θηλιά **A**. Μεγαλώστε τη θηλιά τραβώντας το άκρο της θηλιάς προς την αγκράφα. Τραβήξτε το αγκιστρωμένο άκρο της ζώνης μέσης, για να κοντύνετε το ελεύθερο άκρο της ζώνης μέσης **B**.

**(GB) Swinging and Music**

**(F) Balancement et musique**

**(D) Schaukeln und Musik**

**(NL) Schommelen en muziek**

**(I) Movimento Altalena e Musica**

**(E) Balanceo y música**

**(DK) Gyngbevægelser og musik**

**(P) Balanços e Música**

**(FI) Keinuntaa ja musiikkia**

**(N) Husking og musikk**

**(S) Gunga och lyssna på musik**

**(GR) Αιώρηση και Μουσική**

**(GB) Swinging**

- Make sure your child is properly secured in the seat.
- Slide the swing power switch on to any of six speed settings.
- Watch the toys move when the seat swings!
- Be sure to slide the switch to the off position when the swing is not in use.

**Hint:** As with most battery-powered swings, a heavier child will reduce the amount of swinging motion on all settings. In most cases, the low setting works best for a smaller child while the high setting works best for a larger child.

**(F) Balancement**

- S'assurer que l'enfant est bien attaché dans le siège.
- Glisser l'interrupteur de balancement sur l'une des six vitesses au choix.
- Regarder les jouets suivre les mouvements de la balancelle.
- S'assurer de glisser l'interrupteur à la position d'arrêt quand la balancelle n'est pas utilisée.

**Remarque :** Comme avec la plupart des balancelles à piles, un enfant qui est lourd réduira le balancement quelque soit la position. Dans la plupart des cas, le réglage « lent » convient mieux à un petit enfant et le réglage « rapide » à un enfant plus lourd.

**(D) Schaukeln**

- Darauf achten, dass das Kind richtig im Sitz angeschnallt ist.
- Den Ein-/Ausschalter der Schaukel auf eine der sechs Geschwindigkeiten stellen.
- Sobald der Sitz schaukelt, beginnen die Spielzeuge sich zu bewegen!
- Darauf achten, dass die Schaukel ausgeschaltet wird, wenn sie nicht in Gebrauch ist.

**Hinweis:** Wie bei den meisten batteriebetriebenen Schaukeln wird ein schwereres Kind den Umfang der Schaukelbewegungen bei allen Einstellungen verringern. In den meisten Fällen ist die niedrige Einstellung für ein kleineres Kind am besten geeignet, die hohe Einstellung eignet sich am besten für ein größeres Kind.

**(NL) Schommelen**

- Zorg ervoor dat uw kind goed vastzit in het stoeltje.
  - Zet de aan/uit-schakelaar van de schommel op een van de zes snelheden.
  - De speeltjes gaan bewegen tijdens het schommelen!
  - Zorg ervoor dat de schakelaar op UIT staat als de schommel niet wordt gebruikt.
- Tip:** Net als bij de meeste schommels die op batterijen werken, zal een zwaarder kind op alle standen minder hoog schommelen. In de meeste gevallen zullen de lage standen het best werken voor een klein kind en zijn de hoge standen meer geschikt voor een groter kind

**(I) Movimento Altalena e Musica**

- Assicurarsi che il bambino sia adeguatamente bloccato sul seggiolino.
  - Spostare la leva di attivazione dell'altalena su una delle sei impostazioni di velocità.
  - I giocattoli si muovono quando il seggiolino dondola!
  - Assicurarsi di spostare la leva sulla posizione off quando l'altalena non è in uso.
- Suggerimento:** Come per la maggior parte delle altalene a pile, un bambino più pesante riduce il numero di oscillazioni per tutte le impostazioni. Nella maggior parte dei casi, l'impostazione bassa è più adatta ai bambini più piccoli mentre quella più alta è più adatta ai bambini più grandi.

**(E) Balanceo**

- Compruebe que el niño esté bien sujeto a la silla.
- Ponga el interruptor del columpio en una de las seis velocidades posibles.
- ¡Los juguetes se mueven cuando la silla se balancea!
- Asegúrese de que el interruptor esté en la posición de apagado cuando el columpio no se esté usando.

**Consejo:** Al igual que la mayoría de los columpios que funcionan con pilas, el balanceo de éste será más lento cuanto más pesado sea el niño que se siente en él, independientemente de la velocidad elegida. Las velocidades bajas suelen ser las mejores para los niños más pequeños y las altas suelen serlo para los más grandes.

**(DK) Gyngbevægelser**

- Sørg for, at dit barn er korrekt fastspændt i sædet.
- Stil afbryderen på en af de seks hastighedsindstillinger.
- Legetøjet bevæger sig, når stolen gynger!
- Husk at slukke for afbryderen, når gyngen ikke bruges.

**Tip:** Som med de fleste batteridrevne gynger vil et tungt barn reducere gyngbevegelserne. Dette gælder for alle indstillingerne. Den lave indstilling er normalt bedst til et lille barn, mens den høje indstilling er bedst til et stort barn.

**(P) Balanços**

- Certifique-se de que a criança está bem segura no assento.
- Mova o interruptor de ligação para qualquer uma das seis posições de velocidade.
- Veja como os brinquedos se movem com os movimentos do balanço!
- Certifique-se de que desliga o interruptor quando o balanço não está a ser usado.

**Atenção:** Tal como acontece com a maioria dos balanços movidos a pilhas, as crianças mais pesadas reduzem a quantidade de balanços em todas as posições de funcionamento. Na maioria dos casos, as posições mais baixas funcionam melhor com crianças mais pequenas, e as posições mais elevadas funcionam melhor com crianças maiores.

**(FI) Keinuminen**

- Varmista että lapsi on kunnolla kiinni keinussa.
- Valitse keinumisnopeus virtakytkimestä (kuusi vaihtoehtoa).
- Keinun keinuessa lelut liikkuvat.
- Katkaise virta kytkimestä, kun keinu ei ole käytössä.

**Vihje:** Kuten yleensäkin paristokäyttöistä keinua käytettäessä, mitä painavampi lapsi on, sitä vähemmän keinu liikkuu joka nopeudella. Yleensä hitain vaihtoehto sopii parhaiten pienille lapsille ja nopein suurille.

**(N) Husking**

- Sørg for at barnet sitter godt festet til setet.
- Skyv av/på-bryteren til en av de seks hastighetsinnstillingene.
- Lekene beveger seg når setet husker.
- Husk å skyve bryteren til av når husken ikke er i bruk.

**Tips!** Som med andre batteridrevne husker vil et tungt barn redusere bevegelsen på alle innstillingene. I de fleste tilfeller fungerer de lave nivåene best for mindre barn, mens de høye nivåene fungerer best for større barn.

**(S) Gunga**

- Se till att barnet sitter ordentligt fast på sitsen.
- Sätt strömbrytaren till någon av de sex hastighetsinställningarna.
- Titta på leksakerna när sitsen gungar!
- Stäng av strömbrytaren när du inte använder gungan.

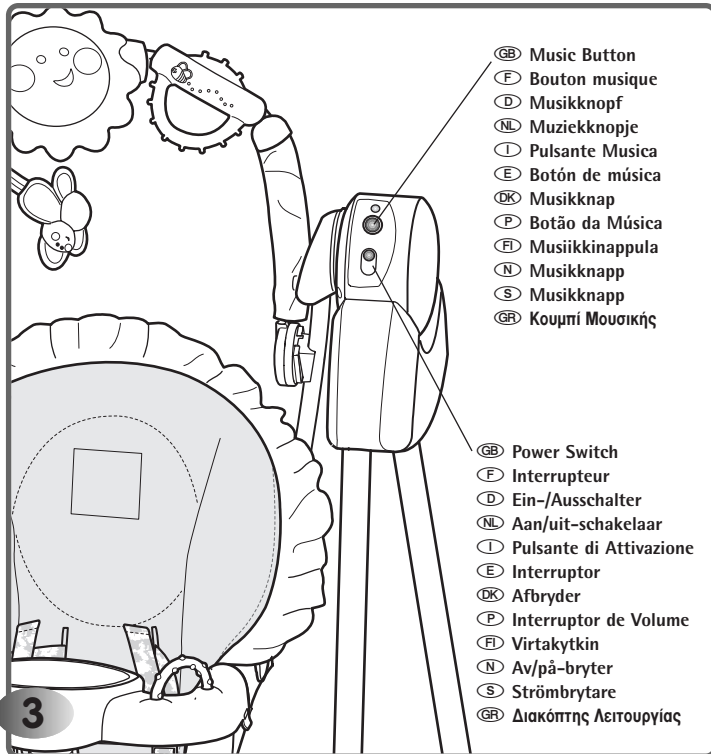
**Tips:** Liksom för de flesta batteridrivna gungor minskar gungrörelsen ju tyngre barnet är, oavsett inställning. Normalt fungerar låga inställningar bäst för mindre barn och högre inställning bäst för större barn.

**(GR) Αιώρηση**

- Βεβαιωθείτε ότι το παιδί σας συγκρατείται καλά στο κάθισμα.
- Τοποθετήστε το διακόπτη αιώρησης σε μία από τις έξι ρυθμίσεις ταχύτητας.
- Παρατηρήστε τα παιχνίδια που κινούνται, καθώς αιωρείται το κάθισμα!
- Μην ξεχνάτε να τοποθετείτε το διακόπτη στη θέση σβησίματος, όταν δεν χρησιμοποιείτε την κούνια.

**Συμβουλή:** Όπως στις περισσότερες κούνιες που λειτουργούν με μπαταρίες, τα πιο βαριά παιδιά καθυστερούν το ρυθμό αιώρησης σε όλες τις ρυθμίσεις ταχύτητας. Στις περισσότερες περιπτώσεις, η χαμηλή ρύθμιση είναι καταλληλότερη για τα μικρότερα παιδιά, ενώ η υψηλή ρύθμιση αρμόζει καλύτερα στα μεγάλα παιδιά.





- (GB) Music Button
  - (F) Bouton musique
  - (D) Musikknopf
  - (NL) Muzieknopje
  - (I) Pulsante Musica
  - (E) Botón de música
  - (DK) Musikknap
  - (P) Botão da Música
  - (FI) Musiikinappula
  - (N) Musikknapp
  - (S) Musikknapp
  - (GR) Κουμπί Μουσικής
- 
- (GB) Power Switch
  - (F) Interrupteur
  - (D) Ein-/Ausschalter
  - (NL) Aan/uit-schakelaar
  - (I) Pulsante di Attivazione
  - (E) Interruptor
  - (DK) Afbryder
  - (P) Interruptor de Volume
  - (FI) Virtakytkin
  - (N) Av/på-bryter
  - (S) Strömbrytare
  - (GR) Διακόπτης Λειτουργίας

### (GB) Music

- Push the music button once for music with low volume.
- Push the music button again for music with high volume.
- Push the music button a third time to turn music off.

**Note:** Low battery power may cause product movement to slow and sound volume to become faint or turn off all together. If this should happen, please remove and discard all four batteries and replace with four, new LR20 alkaline batteries.

### (F) Musique

- Appuyer une fois sur le bouton de la musique pour entendre la musique à volume faible.
- Appuyer de nouveau sur le bouton pour entendre la musique à un volume élevé.
- Appuyer sur le bouton une troisième fois pour éteindre la musique.

**Remarque :** Si les piles du produit sont faibles, il se peut que les mouvements soient lents et que le son soit faible ou inaudible. Si c'est le cas, jeter les 4 piles et les remplacer par 4 piles alcalines LR20 neuves.

### (D) Musik

- Den Musikknopf einmal drücken, um leise Musik zu hören.
- Den Musikknopf noch einmal drücken, um laute Musik zu hören.
- Den Musikknopf ein drittes Mal drücken, um die Musik auszuschalten.

**Hinweis:** Wird die Batterie schwächer, kann es sein, dass die Schaukelbewegungen langsamer werden und die Musik leiser wird oder das Produkt gar nicht funktioniert. Sollte dies der Fall sein, bitte alle vier Batterien entfernen, vorschriftsgemäß entsorgen und durch vier neue Alkali-Batterien LR20 ersetzen.

### (NL) Muziek

- Druk één keer op het muzieknopje voor muziek op laag volume.
- Druk nogmaals op het muzieknopje voor muziek op hoog volume.
- Als u voor de derde keer op het muzieknopje drukt, wordt de muziek uitgeschakeld.

**N.B.:** Als de batterij bijna leeg is, kan het product langzamer gaan bewegen en kan het geluid zwakker worden of helemaal wegvallen. Als dit gebeurt, moet u alle vier de batterijen vervangen door vier nieuwe LR20 alkalinebatterijen. De oude batterijen weggoien.

### (I) Musica

- Premere una volta il pulsante di attivazione della musica per attivarla a volume basso.
- Premerlo di nuovo per attivare la musica a volume alto.
- Premere il pulsante ancora una volta per disattivare la musica.

**Nota:** Le pile scariche possono rallentare i movimenti del prodotto e affievolirne i suoni o disattivarlo completamente. In questo caso, estrarre ed eliminare le pile scariche con la dovuta cautela e sostituirle con quattro pile alcaline nuove formato torcia.

### (E) Música

- Para oír la música con volumen bajo, pulse el botón de la música una vez.
- Si desea que la música se oiga más alta, pulse de nuevo el botón.
- Si pulsa por tercera vez el botón, la música se apagará.

**Nota:** Las pilas con poca carga hacen que el movimiento del columpio sea lento y que el volumen sea bajo o no haya sonido. Si esto sucede, quite y tire las pilas viejas y reemplácelas por otras cuatro pilas nuevas alcalinas tipo LR20.

### (DK) Musik

- Tryk på musikknappen én gang for at høre musik ved lav styrke.
- Tryk på musikknappen igen for at høre musik ved høj styrke.
- Tryk på musikknappen en tredje gang for at slukke for musikken.

**Bemærk:** Hvis batterierne er ved at være flade, kan produktets bevægelser blive langsommere, og lyden kan blive svagere eller helt forsvinde. Hvis det sker, skal du fjerne og kassere alle fire batterier og erstatte dem med fire nye alkaliske LR20-batterier.

### (P) Música

- Pressione o botão da música uma vez para o baloço emitir música com volume baixo.
  - Pressione o botão da música novamente para emitir música com volume alto.
  - Pressione o botão da música uma terceira vez para desligar a música.
- Atenção:** Se a bateria estiver fraca, os movimentos do baloço poderão abrandar e o volume pode enfraquecer ou o som pode deixar de ser emitido. Se isso acontecer, retire as pilhas e substitua por 4 pilhas novas LR20 alcalinas.

### (FI) Musiikki

- Paina musiikinappulaa kerran, jos haluat kuunnella hiljaista musiikkia.
- Jos haluat lisätä äänenvoimakkuutta, paina nappulaa toisen kerran.
- Kun painat musiikinappulaa kolmannen kerran, musiikki lakkaa soimasta.

**Huom.:** Jos paristoissa on liian vähän virtaa, keinun liike voi hidastua ja ääni hiljentyä, tai ne voivat lakata kokonaan. Jos niin käy, poista kaikki neljä paristoa, ja pane niiden tilalle neljä uutta LR20-alkaliparistoa.

### (N) Musikk

- Trykk på musikknappen én gang for å høre musikk med lavt volum.
- Trykk på musikknappen én gang til for å høre musikk med høyt volum.
- Trykk på musikknappen en tredje gang for å slå av musikken.

**Merk:** Lite strøm i batteriet kan føre til at produktet beveger seg for sakte, og at lyden blir svak eller forsvinner helt. Hvis dette skjer, må du ta ut og kaste alle de fire batteriene og sette inn fire nye alkaliske LR20-batterier.

### (S) Musik

- Tryck på musikknappen en gång för att spela musik med låg volym.
- Tryck på musikknappen igen för att spela musik med högre volym.
- Tryck på musikknappen en tredje gång för att stänga av musiken.

**OBS:** Dålig batteriladdning kan göra att produkten upphör att röra sig och att ljudet blir svagt eller stängs av helt. Om det händer tar du ur och kastar bort alla fyra batterierna och sätter i fyra nya alkaliska LR20-batterier.

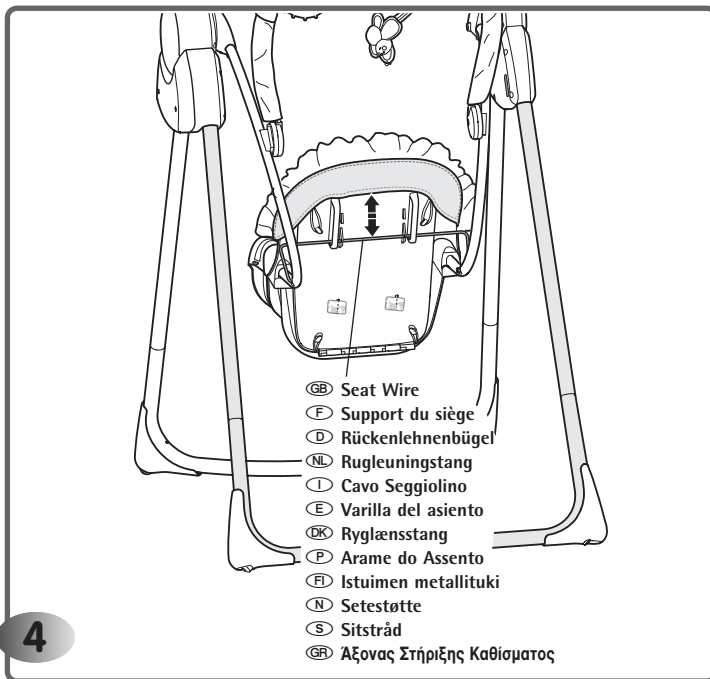
### (GR) Μουσική

- Πιέστε το κουμπί μουσικής μία φορά για μουσική σε χαμηλή ένταση.
- Πιέστε το κουμπί μουσικής ξανά για μουσική σε υψηλή ένταση.
- Πιέστε το κουμπί μουσικής μια τρίτη φορά, για να απενεργοποιήσετε τη μουσική.

**Σημείωση:** Η χαμηλή ισχύς των μπαταριών μπορεί να προκαλέσει καθυστέρηση της αιώρησης και μείωση της έντασης του ήχου ή ακόμη και διακοπή και των δύο. Στις παραπάνω περιπτώσεις, βγάλτε και πετάξτε και τις τέσσερις μπαταρίες και αντικαταστήστε τις με τέσσερις, καινούργιες **αλκαλικές** μπαταρίες LR20.

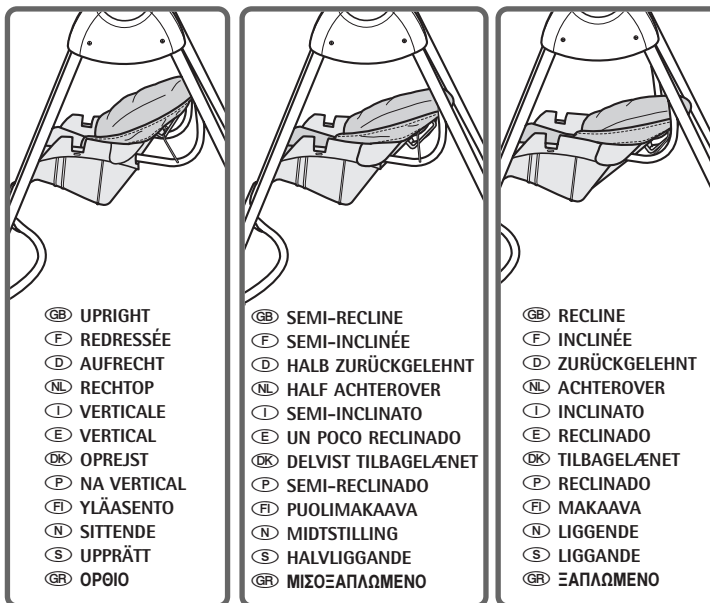


- (GB) Adjusting the Seat  
 (F) Réglage du siège  
 (D) Den Sitz einstellen  
 (NL) Stand van het stoeltje veranderen  
 (I) Regolazione del Seggiolino  
 (E) Cómo ajustar el asiento  
 (DK) Sådan tilpasses sædet  
 (P) Para Regular o Assento  
 (FI) Istuimen asennon säätäminen  
 (N) Justere setet  
 (S) Justera sitsen  
 (GR) Ρύθμιση του Καθίσματος



4

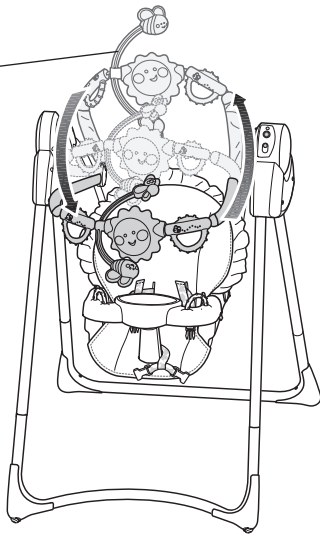
- (GB) Adjust the seat angle to any of three positions: Upright, Semi-Recline or Recline. To adjust the seat angle:  
 • Lift or lower the seat wire into the grooves on the seat back.  
 (F) Régler l'inclinaison du siège sur l'une des trois positions : redressée, semi-inclinée ou inclinée. Pour régler l'angle du siège :  
 • Ajuster le support du siège vers le haut ou vers le bas dans les rainures du dossier du siège.  
 (D) Der Sitzwinkel lässt sich auf drei Positionen einstellen: Aufrecht, Halb zurückgelehnt oder Zurückgelehnt. Zum Einstellen des Sitzwinkels:  
 • Den Bügel weiter oben oder weiter unten in die in der Rückenlehne befindlichen Einkerbungen stecken.  
 (NL) U kunt kiezen uit drie zitstanden: rechtop, half achterover of achterover. Om het stoeltje in een andere stand te zetten, gaat u als volgt te werk:  
 • Steek de rugleuningstang in een van de andere gleufjes in de rugleuning.  
 (I) Regolare l'inclinazione del seggiolino su una delle tre posizioni: Verticale, Semi-Inclinato o Inclinato. Per regolare l'inclinazione del seggiolino:  
 • Sollevare o abbassare il cavo del seggiolino nelle canaline dello schienale.  
 (E) Ajuste el ángulo del asiento en una de estas tres posiciones: vertical, un poco reclinado o reclinado. Para hacerlo:  
 • Levante o baje la varilla del asiento y ajústela en las ranuras del respaldo.  
 (DK) Sædet kan indstilles i tre forskellige vinkler: Oprejst, delvist tilbagelænet og tilbagelænet. Sådan justeres sædevinklen:  
 • Flyt ryglænsstangen op eller ned i rillerne på ryglænet.  
 (P) Ajuste o ângulo do assento para qualquer uma de três posições: Vertical, Semi-reclinado ou Reclinado. Para regular o ângulo do assento:  
 • Insira ou retire o arame do assento das ranhuras das costas do assento.  
 (FI) Voit säätää istuimen kolmeen asentoon: yläasentoon, puolimakaavaan tai makaavaan asentoon. Istuimen asennon säätäminen:  
 • Nosta tai laske selkänojan metallitukea säätöurissa.  
 (N) Juster setevinkelen til én av tre høyder: sittende, midtstilling eller liggende. Slik justerer du setevinkelen:  
 • Hev eller senk setestøtten i sporene på seteryggen.  
 (S) Ställ in sitsen i någon av sittande, halvliggande eller liggande position. Justera sitsläget:  
 • Lyft eller sänk sitstråden i spåren på ryggstödet.  
 (GR) Ρυθμίστε τη γωνία του καθίσματος σε μία από τις τρεις θέσεις: Όρθιο, Μισοξαπλωμένο ή Ξαπλωμένο. Για να ρυθμίσετε τη γωνία του καθίσματος:  
 • Ανεβάστε ή κατεβάστε τον άξονα στήριξης του καθίσματος μέσα στα αυλάκια της πλάτης του καθίσματος.



- (GB) Setup and Use (F) Installation et utilisation  
(D) Aufbau und Gebrauch  
(NL) Voorbereidingen en gebruik  
(I) Preparativi e Uso (E) Preparación y uso  
(DK) Forberedelse og brug (P) Montagem e Utilização  
(FI) Valmistelu ja käyttö (N) Montering og bruk  
(S) Installation och användning  
(GR) Προετοιμασία και Χρήση

- (GB) Using the Toy Bar  
(F) Utilisation de l'arche d'activités  
(D) Gebrauch der Spielzeugleiste  
(NL) Gebruik van de speelgoedstang  
(I) Uso della Barra dei Giocattoli  
(E) Cómo usar la barra de juguetes  
(DK) Sådan bruges legetøjsstangen  
(P) Para Utilizar a Barra de Brinquedos  
(FI) Lelukaaren käyttö  
(N) Bruke lekebøylene  
(S) Använda leksaksbågen  
(GR) Χρήση της Ράβδου Παιχνιδιών

- (GB) Toy Bar  
(F) Arche d'activités  
(D) Spielzeugleiste  
(NL) Speelgoedstang  
(I) Barra Giocattoli  
(E) Barra de juguetes  
(DK) Legetøjsstang  
(P) Barra de Brinquedos  
(FI) Lelukaari  
(N) Lekebøyle  
(S) Leksaksbåge  
(GR) Ράβδος Παιχνιδιών

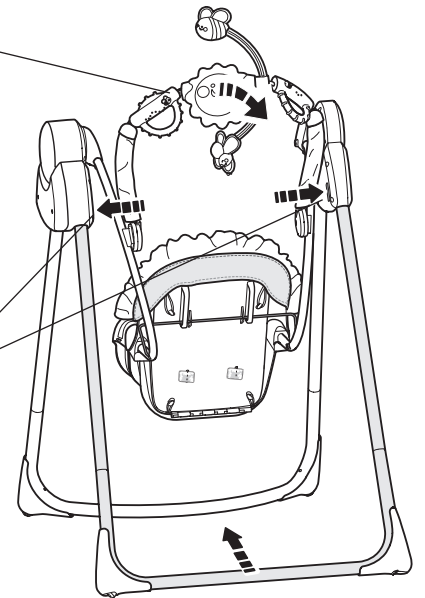


5

- (GB) • Lift or lower the toy bar for baby's enjoyment.  
**Hint:** The toys move when the swing is turned on!
- (F) • Monter ou baisser l'arche pour que bébé s'amuse.  
**Remarque :** Les jouets bougent quand la balancelle est en marche.
- (D) • Je nachdem, was Ihrem Baby besser gefällt, lässt sich die Spielzeugleiste weiter oben oder weiter unten anbringen.  
**Hinweis:** Die Spielzeuge bewegen sich, wenn die Schaukel eingeschaltet wird!
- (NL) • Doe de speelgoedstang voor uw baby omhoog of naar beneden.  
**Tip:** De speeltjes gaan bewegen tijdens het schommelen!
- (I) • Sollevare o abbassare la barra dei giocattoli per far divertire il bambino.  
**Suggerimento:** I giocattoli si muovono quando l'altalena viene attivata!
- (E) • Levante o baje la barra de juguetes para que el niño se entretenga.  
**Nota:** Cuando columpio se pone en marcha, los juguetes se mueven.
- (DK) • Legetøjsstangen kan hæves og sænkes.  
**Tip:** Legetøjet bevæger sig, når stolen gynger!
- (P) • Levante ou baixe a barra de brinquedos para adequar às necessidades do bebé.  
**Atenção:** os brinquedos movem-se quando se liga o baloiço!
- (FI) • Nosta tai laske lelukaari vauvan kannalta mukavimpaan asentoon.  
**Vihje:** Keinun keinuessa lelut liikkuvat.
- (N) • Hev eller senk lekebøylene.  
**Tips!** Lekene beveger seg når husken er slått på.
- (S) • Höj eller sänk leksaksbågen så att den passar barnet.  
**Tips:** Leksakerna rör sig när gungan sätts på!
- (GR) • Ανυψώστε ή χαμηλώστε τη ράβδο παιχνιδιών, ώστε να διασκεδάξει το παιδί.  
**Συμβουλή:** Τα παιχνίδια κουνιούνται, όταν η κούνια αιωρείται!

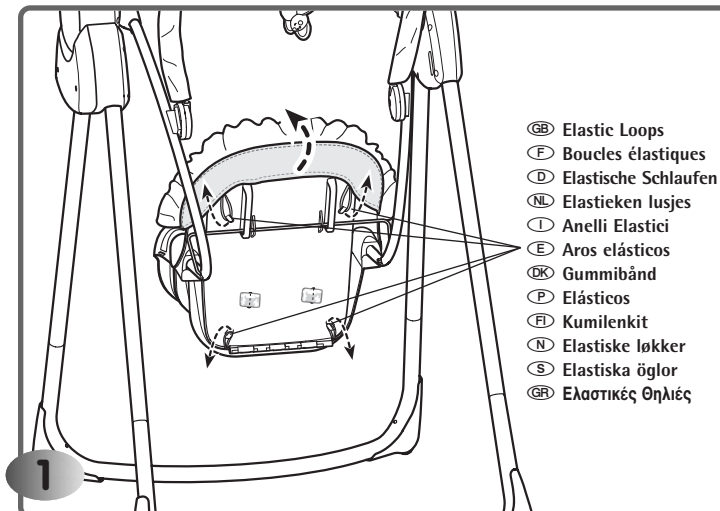
- (GB) Storage (F) Rangement (D) Aufbewahrung  
(NL) Opbergen (I) Come Riporre il Prodotto  
(E) Cómo guardar el columpio (DK) Opbevaring  
(P) Arrumação (FI) Säilytys (N) Oppbevaring  
(S) Förvaring (GR) Αποθήκευση

- (GB) Toy Bar  
(F) Arche d'activités  
(D) Spielzeugleiste  
(NL) Speelgoedstang  
(I) Barra Giocattoli  
(E) Barra de juguetes  
(DK) Legetøjsstang  
(P) Barra de Brinquedos  
(FI) Lelukaari  
(N) Lekebøyle  
(S) Leksaksbåge  
(GR) Ράβδος Παιχνιδιών
- (GB) PRESS BUTTONS  
(F) APPUYER SUR LES BOUTONS  
(D) KNOPF DRÜCKEN  
(NL) DRUK OP KNOPJE  
(I) PREMERE PULSANTE  
(E) APRIETE LOS BOTONES  
(DK) TRYK PÅ KNAP  
(P) PRESSÃO O BOTÃO  
(FI) PAINA NAPISTA  
(N) TRYKK PÅ KNAPPEN  
(S) TRYCK PÅ KNAPPEN  
(GR) ΠΙΕΣΤΕ ΤΑ ΚΟΥΜΠΙΑ

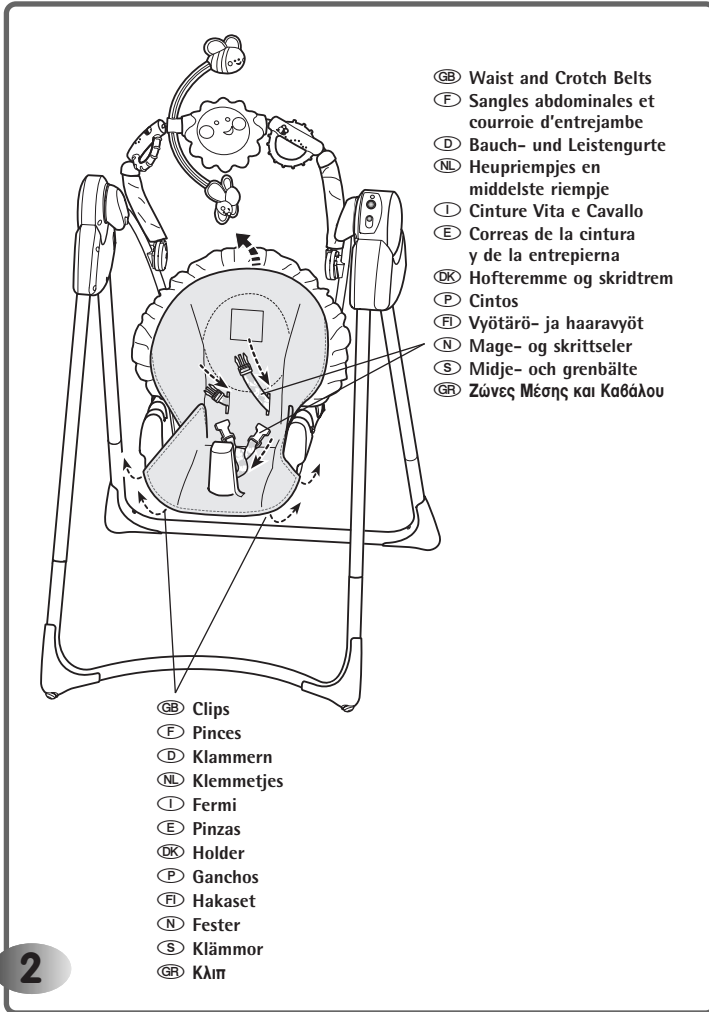


- (GB) • Push the toy bar backward to its storage position.  
• Press the button on each housing and push the rear legs toward the front legs. Stand the frame against a wall for storage.
- (F) • Pousser l'arche vers l'arrière, dans sa position de rangement.  
• Appuyer sur le bouton de chaque boîtier et pousser les montants arrière vers les montants avant. Appuyer la balancelle contre un mur pour la ranger.
- (D) • Die Spielzeugleiste wieder in die Aufbewahrungposition bringen.  
• Auf beide an den Gehäusen befindlichen Knöpfe drücken, und die Hinterbeine und Vorderbeine zusammenklappen. Den Rahmen zur Aufbewahrung an eine Wand lehnen.
- (NL) • Duw de speelgoedstang naar achteren in de opbergstand.  
• Druk op de knopjes van beide behuizingen en duw de achter- en voorpoten naar elkaar toe. U kunt het frame opbergen door het rechtop tegen de muur te zetten.
- (I) • Spingere all'indietro la barra dei giocattoli verso la posizione di chiusura.  
• Premere il pulsante di ogni sede e spingere le gambe posteriori verso quelle anteriori. Appoggiare il telaio contro una parete per riporlo.
- (E) • Empuje la barra de juguetes hacia atrás para que quede en la posición de almacenaje.  
• Apriete los botones de las cajas de unión y empuje las patas traseras hacia las de delante. Para guardar el columpio, apóyelo contra la pared.
- (DK) • Tryk legetøjsstangen tilbage i opbevaringsstilling.  
• Tryk på knappen på begge huse, og skub de bageste ben mod de forreste ben. Opbevar rammen op ad en væg.
- (P) • Empurre a barra de brinquedos para trás, para arrumar.  
• Pressione o botão de cada protecção e empurre cada perna traseira de encontro às pernas frontais. Coloque a estrutura contra uma parede, para arrumar.
- (FI) • Paina lelukaari taakse säilytysasentoon.  
• Paina kummankin kotelon nappia, ja työnä takajalkoja etujalkoja kohti. Säilytä runko seinää vasten.
- (N) • Skyv lekebøylene bakover til oppbevaringsposisjonen.  
• Trykk på knappen på hvert ledd, og skyv de bakre beina mot de fremre beina. Sett rammen inntil en vegg for oppbevaring.
- (S) • Tryck leksaksbågen bakåt till förvaringsposition.  
• Tryck på knappen på vardera hölje och tryck bakbenen mot frambenen. Luta ramen mot en vägg för förvaring.
- (GR) • Σπρώξτε τη ράβδο παιχνιδιών προς τα πίσω, μέχρι τη θέση αποθήκευσής της.  
• Πιέστε το κουμπί που υπάρχει σε κάθε περιβλήμα και σπρώξτε τα πίσω πόδια προς τα μπροστινά πόδια. Για να αποθηκεύσετε το πλαίσιο, στηρίξτε το σε έναν τοίχο.

- GB** • The pad is machine washable. Wash it separately in cold water on the gentle cycle. Do not use bleach. Tumble dry separately on low heat and remove promptly.
- The frame, links, toys and toy bar may be wiped clean using a mild cleaning solution and a damp cloth. Do not use bleach. Do not use harsh or abrasive cleaners. Rinse clean with water to remove residue.
- F** • Le coussin est lavable à la machine. Le laver séparément à l'eau froide au cycle délicat. Ne pas utiliser d'eau de Javel. Le sécher séparément en machine à basse température et le retirer rapidement de la machine une fois sec.
- Nettoyer le cadre, les connecteurs, les jouets et l'arche avec une solution savonneuse douce et un linge humide. Ne pas utiliser d'eau de Javel. Ne pas utiliser de nettoyeurs puissants ou abrasifs. Rincer à l'eau pour éliminer les résidus de savon.
- D** • Das Polster kann in der Waschmaschine gewaschen werden. Das Polster separat in kaltem Wasser im Schonwaschgang waschen. Keine Bleichmittel verwenden. Bei niedriger Temperatur separat im Trockner trocknen, und nach dem Trocknen sofort aus dem Trockner entfernen.
- Den Rahmen, die Befestigungen, die Spielzeuge und die Spielzeugleiste mit einem sauberen, mit milder Seifenlösung angefeuchteten Tuch abwischen. Keine Bleichmittel verwenden. Keine scharfen Putzmittel oder Scheuermittel verwenden. Mit klarem Wasser abspülen, um Seifenreste zu entfernen.
- NL** • Het kussentje kan in de wasmachine worden gewassen. Was het kussentje apart in koud water en op een laag toerental. Geen bleekmiddelen gebruiken. Apart in de droogtrommel drogen op lage temperatuur en na het drogen meteen uit de trommel nemen.
- Het frame, de bevestigingsringen, de speeltjes en de speelgoedstang kunnen met een vochtig doekje en een mild sopje worden schoongemaakt. Geen bleekmiddelen gebruiken. Geen grove of schurende schoonmaakmiddelen gebruiken. Spoel schoon met water.
- I** • L'imbottitura è lavabile in lavatrice. Lavarla separatamente in acqua fredda con ciclo delicato. Non candeggiare. Asciugare a macchina separatamente a bassa temperatura ed estrarre immediatamente dall'asciugatrice.
- Pulire il telaio, i collegamenti, i giocattoli e la barra dei giocattoli con un panno umido e sapone neutro. Non candeggiare. Non usare detersivi eccessivamente aggressivi o abrasivi. Sciacquare con acqua per rimuovere ogni residuo.
- E** • El acolchado se puede lavar a máquina. Lávelo por separado en agua fría y con un programa para ropa delicada. No use lejía. Si lo seca con una secadora, hágalo por separado con un programa templado y retírelo tan pronto como acabe el programa.
- El armazón, las uniones, los juguetes y la barra de juguetes se pueden limpiar con una solución limpiadora suave y un paño húmedo. No use lejía ni limpiadores fuertes o abrasivos. Para eliminar los residuos, aclare con agua.
- DK** • Hynden kan maskinvaskes. Vaskes separat på et skåneprogram ved meget lav temperatur. Brug ikke blegemiddel. Kan tørretumbles separat ved lav varme. Tag derefter straks hynden ud af tørretumbleren.
- Rammen, ringene, legetøjet og legetøjsstangen kan tørres af med en fugtig klud opvredet i et mildt rengøringsmiddel. Brug ikke blegemiddel. Brug ikke skræppe rengøringsmidler. Skyl efter med rent vand for at fjerne evt. sæberester.
- P** • O colchonete é lavável na máquina. Lave-o em separado em água fria num ciclo suave. Não use lixívia. Centrifugue a seco em separado, a baixas temperaturas e retire de imediato.
- A estrutura, elos, brinquedos, e barra de brinquedos podem ser limpos usando um pano humedecido numa solução de limpeza suave. Não use lixívia. Não use detergentes agressivos ou abrasivos. Enxágue com água para retirar os resíduos.
- FI** • Pehmusteen voi pestä koneessa. Pese se erikseen viileässä vedessä hienopesuohjelmalla. Älä käytä valkaisuainetta. Kuivaa pehmuste erikseen kuivausrummussa viileällä ohjelmalla, ja ota se pois rummusta heti kuivauksen päätyttyä.
- Rungon, lenkit, lelut ja lelukaaren voi puhdistaa pyyhkimällä ne miettoon pesuaineliuokseen kostutetulla rievulla. Älä käytä valkaisuainetta. Älä käytä voimakkaita äläkä hankaavia pesuaineita. Huuhdo pesuaine pois vedellä.
- N** • Setetrekket kan vaskes i vaskemaskin. Det vaskes separat i kaldt vann på et skånsomt program. Unngå bruk av blekemidler. Kan tørkes separat i trommel på svak varme, og må tas ut med det samme det er ferdig.
- Rammen, ringene, lekene og lekebøylen kan vaskes med mildt såpevann og en fuktig klut. Unngå bruk av blekemidler. Ikke bruk sterke vaskemidler eller skuremidler. Skyl med vann for å fjerne såperester.
- S** • Dynan är maskintvättbar. Maskintvätta separat i kallt vatten. Använd skonprogrammet. Använd inte blekmedel. Torktumlas separat en kort stund på låg värme.
- Ramen, länkar, leksaker och leksaksbågen kan torkas av med mild rengöringslösning och en fuktig trasa. Använd inte blekmedel. Använd inte slipande och frätande rengöringsmedel. Skölj bort tvålrester med vatten.
- GR** • Το μαξιλάρι πλένεται στο πλυντήριο. Πλένεται σε ξεχωριστό σε κρύο νερό και στον κύκλο για ευαίσθητα ρούχα. Μη χρησιμοποιείτε λευκαντικό. Εάν το βάλετε στο στεγνωτήριο, τοποθετήστε το ξεχωριστά, σε χαμηλή θερμοκρασία και βγάλτε το σε σύντομο χρονικό διάστημα.
- Για να καθαρίσετε το πλαίσιο, τους συνδέσμους, τα παιχνίδια και τη ράβδο παιχνιδιών, μπορείτε να τα σκουπίσετε με ένα καθαριστικό διάλυμα και ένα υγρό πανί. Μη χρησιμοποιείτε λευκαντικό. Μη χρησιμοποιείτε σκληρά ή διαβρωτικά προϊόντα καθαρισμού. Ξεπλύνετε με νερό, ώστε να απομακρύνετε τα υπολείμματα.



- GB** **To remove the pad:**
  - Remove the four pad elastic loops from the seat back and bottom tabs.
  - Remove the top of the pad from the seat.
- F** **Pour retirer le coussin :**
  - Détacher les quatre boucles élastiques à l'arrière du siège.
  - Retirer le haut du coussin du siège.
- D** **Das Polster abnehmen:**
  - Die vier elastischen Schlaufen von den an der Rückenlehne und der Sitzfläche befindlichen Laschen entfernen.
  - Die Oberseite des Polsters vom Sitz abnehmen.
- NL** **Verwijderen van het kussentje:**
  - Maak de vier elastieken lusjes van het kussentje los van de palletjes op de rugleuning en de stoelzitting.
  - Verwijder de bovenkant van het kussentje van het stoeltje.
- I** **Come rimuovere l'imbottitura:**
  - Rimuovere i quattro anelli elastici dell'imbottitura dalle linguette dello schienale e del fondo del seggiolino.
  - Rimuovere la parte superiore dell'imbottitura dal seggiolino.
- E** **Cómo quitar el acolchado:**
  - Suelte los cuatro aros elásticos de las lengüetas del respaldo y el asiento.
  - Quite de la silla la parte superior del acolchado
- DK** **Sådan afmonteres hynden:**
  - Fjern de fire gummibånd i hynden fra tappene på ryglænet og sædet.
  - Fjern den øverste del af hynden fra ryglænet.
- P** **Para retirar o colchonete:**
  - Retire os 4 elásticos das costas do assento e das linguetas da base.
  - Retire o topo do colchonete do assento.
- FI** **Pehmusteen irrottaminen:**
  - Irrota pehmusteen neljä kumilenkkiä istuimen takana ja alla olevista kielekkeistä.
  - Irrota pehmusteen yläreuna istuimesta.
- N** **Slik tar du av setetrekket:**
  - Løsne de fire elastiske løkkene fra seteryggen og tappene nede.
  - Ta øvre del av setetrekket av setet.
- S** **Ta ur dynan så här:**
  - Ta bort dynans fyra elastiska öglor från ryggstödet och flikarna på undersidan.
  - Ta bort den övre delen av dynan från sitsen.
- GR** **Για να θγάλετε το μαξιλάρι:**
  - Βγάλετε τις τέσσερις ελαστικές θηλιές του μαξιλαριού από την πλάτη του καθίσματος και από τα κάτω γλωσσάκια.
  - Βγάλτε την επάνω πλευρά του μαξιλαριού από το κάθισμα.



- E • Suelte las pinzas del acolchado de los lados de la silla.  
 • Suelte los aros elásticos de la parte delantera del asiento.  
 • Pase las correas de la cintura y la entrepierna por las ranuras del acolchado.  
 • Quite de la silla el acolchado.

**Para volver a colocar el acolchado,** consulte los pasos 17-20 del montaje.

- DK • Fjern holderne i hynden fra sædets sider.  
 • Fjern gummibåndene i hynden fra sædets forkant.  
 • Før hofteremmen og skridtremmen tilbage gennem rillerne i hynden.  
 • Fjern hynden fra sædet.

Se trin 17-20 i afsnittet "Sådan samles produktet", når hynden skal monteres igen.

- P • Desprenda os ganchos do colchonete dos lados do assento.  
 • Retire os elásticos da extremidade frontal da base do assento.  
 • Empure os cintos através das ranhuras do colchonete.  
 • Retire o colchonete do assento.

**Para voltar a colocar o colchonete,** leia as etapas 17-20 das instruções de montagem.

- FI • Irrota pehmusteen hakaset istuimen reunosta.  
 • Irrota pehmusteen kumilenkit istuimen etureunasta.  
 • Työnnä kummankin vyötäröyön ja haaravyön pää pehmusteen läpi.  
 • Ota pehmuste pois istuimelta.

**Kiinnitä pehmuste takaisin** ohjeiden 17-20 mukaan.

- N • Løse festene på setetrekket fra sidene på setet.  
 • Løsne de elastiske løkkene på setetrekket fra kanten foran på setebunnen.  
 • Skyv mage- og skrittelenene tilbake gjennom sporene i setetrekket.  
 • Ta setetrekket av setet.

**Hvis du vil ta på setetrekket igjen,** kan du se monteringsstrinn 17-20.

- S • Kroka av dynklämmorna från sitsens sidor.  
 • Ta bort dynans elastiska öglor från sitsens framkant.  
 • För midje- och grenbältena tillbaka genom slitsarna i dynan.  
 • Ta bort dynan från sitsen.

**Sätta tillbaka dynan** enligt monteringsanvisningarna steg 17-20.

- GR • Απαγκιστρώστε τα κλιπ του μαξιλαριού από τις πλευρές του καθίσματος.  
 • Αφαιρέστε τις ελαστικές θηλίες του μαξιλαριού από το μπροστινό άκρο της βάσης του καθίσματος.  
 • Σπρώξτε τις ζώνες μέσης και καβάλου αντίθετα, μέσα από τις σχισμές του μαξιλαριού.  
 • Βγάλτε το μαξιλάρι από το κάθισμα.

**Για να επαναποθετήσετε το μαξιλάρι, ανατρέξτε στα θήματα συναρμολόγησης 17-20.**

- GB • Unhook the pad clips from the sides of the seat.  
 • Remove the pad elastic loops from the front edge of the seat bottom.  
 • Push the waist and crotch belts back through the pad slots.  
 • Remove the pad from the seat.

**To replace the pad, refer to Assembly steps 17-20.**

- F • Détacher les pince du coussin des côtés du siège.  
 • Retirer les boucles élastiques du rebord avant.  
 • Réinsérer les sangles abdominales et la courroie d'entrejambe dans les fentes du coussin.  
 • Retirer le coussin du siège.

**Pour replacer le coussin, se référer aux étapes d'assemblage 17 à 20.**

- D • Die Polsterklammern von den Seiten des Sitzes entfernen.  
 • Die elastischen Schlaufen von der vorderen Kante der Sitzfläche entfernen.  
 • Die Bauch- und Leistengurte durch die im Polster befindlichen Schlitz drücken.  
 • Das Polster vom Sitz entfernen.

**Das Polster erneut befestigen:** Siehe die Aufbauschrte 17 - 20.

- NL • Maak de klemmetjes van het kussentje los van de zijken van het stoeltje.  
 • Maak de elastieken lusjes van het kussentje los van de voorrand van de stoelzitting.  
 • Duw de heupriempjes en het middelste riempje terug door de gleufjes in het kussentje.  
 • Verwijder het kussentje van het stoeltje.

**Zie stap 17-20 voor het terugplaatsen van het kussentje.**

- I • Sganciare i fermi dell'imbottitura dai lati del seggiolino.  
 • Rimuovere gli anelli elastici dell'imbottitura dal bordo frontale del fondo del seggiolino.  
 • Far passare le cinture della vita e del cavallo nelle fessure dell'imbottitura.  
 • Rimuovere l'imbottitura dal seggiolino.

**Per riposizionare l'imbottitura,** far riferimento ai punti 17-20 del Montaggio.



**GREAT BRITAIN**

Mattel UK Ltd, Vanwall Business Park, Maidenhead SL6 4UB. Helpline: 01628 500302.

**FRANCE**

Mattel France, 27/33 rue d'Antony, Silic 145, 94523 Rungis Cedex. N° Indigo 0 825 00 00 25 (0,15 € TTC/mn) ou www.allomattel.com.

**DEUTSCHLAND**

Mattel GmbH, An der Trift 75, D-63303 Dreieich.

**ÖSTERREICH**

Mattel Ges.m.b.H., Triester Str. 14, A-2355 Wiener Neudorf.

**SCHWEIZ**

Mattel AG, Monbijoustrasse 68, CH-3000 Bern 23.

**NEDERLAND**

Mattel B.V., Postbus 576, 1180 AN Amstelveen, Nederland, telefoon (020) 5030555.

**BELGIË/BELGIQUE**

Mattel Belgium, Consumentenservice, Trade Mart Atomiumsquare, Bogota 202 - B 275, 1020 Brussels, telefoon (02) 4785941.

**ITALIA**

Mattel Srl., Via Vittorio Veneto 119, 28040 Oleggio Castello, Italy.

**ESPAÑA**

Mattel España, S.A., Aribau 200. 08036 Barcelona. cservice.spain@mattel.com

**SKANDINAVIEN**

Mattel Scandinavia A/S, Ringager 4C, 2. sal, DK-2605 Brøndby.

Mattel Northern Europe A/S., Sinikalliontie 3, 02630 ESPOO, Puh. 0303 9060.

**PORTUGAL**

Mattel Portugal Lda., Av. da República, nº 90/96, 2º andar Fracção 2, 1600-206 Lisboa.

**SVERIGE**

Mattel Sweden, Warfinges Våg 16, S-11251 Stockholm.

**ΕΛΛΑΔΑ**

Mattel AEBE, Ελληνικού 2, Ελληνικό 16777, ΕΛΛΑΔΑ.

**AUSTRALIA**

Mattel Australia Pty. Ltd., 658 Church Street, Locked Bag #870, Richmond, Victoria 3121 Australia. Consumer Advisory Service 1300 135 312.

**NEW ZEALAND**

16-18 William Pickering Drive, Albany 1331, Auckland.

**ASIA**

Mattel East Asia Ltd, Room 1106, South Tower, World Finance Centre, Harbour City, Tsimshatsui, HK, China.

**MALAYSIA**

Diimport & Diedarkan Oleh: Mattel SEA Ptd Ltd.(993532-P) Lot 13.5, 13th Floor, Menara Lien Hoe, Persiaran Tropicana Golf Country Resort, 47410 PJ. Tel: 03-78803817, Fax: 03-78803867.





©2004 Mattel, Inc. All Rights Reserved. ® and ™ designate U.S. trademarks of Mattel, Inc.  
Fisher-Price, Inc., a subsidiary of Mattel, Inc., East Aurora, New York 14052, U.S.A.

©2004 Mattel, Inc. Tous droits réservés. ® et ™ désignent des marques déposées de Mattel, Inc. aux É.-U.  
Fisher-Price, Inc., une filiale de Mattel, Inc., East Aurora, New York 14052, É. -U.